

ASK



BAUART



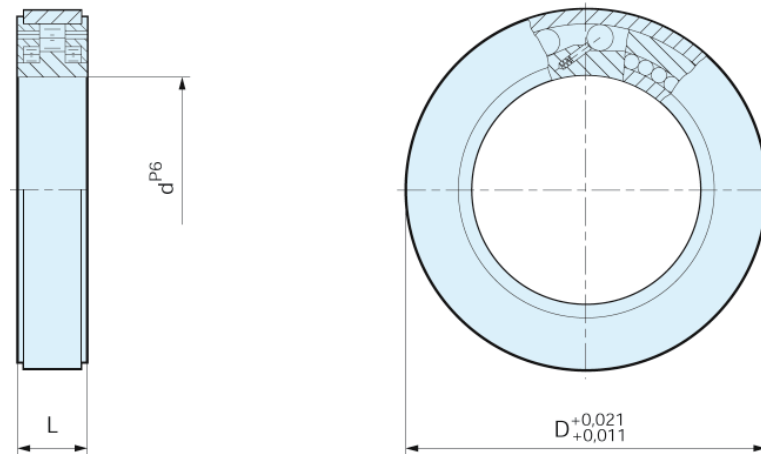
Die Bauart ASK ist ein gelagerter Freilauf mit zwei vollrolligen Lagerreihen. Er ist staubgeschützt und mit einer Fettschmierung versehen.

Die Abmessungen entsprechen der Kugellagerreihe 60.. Die Drehmomentübertragung erfolgt durch einen Presssitz am Innen- und Außenring. Die Lagerluft ist deshalb auf C4 festgelegt. Die Presssitze werden durch die Freilauftoleranzen erreicht, dadurch können

die Gegenpassungen einer normalen Lagerausführung entsprechen: Wellenpassung h6 oder j6, Gehäusepassung K6.

Die Tragzahlen für radiale Belastungen sind in der Tabelle angegeben. Es ist zu beachten, dass keine Axialkräfte aufgenommen werden können. Andernfalls müssen zusätzliche Lager vorgesehen werden.

ASK



| Bauart | Größe | Kugellagergröße | | | | | Tragzahlen | | Gewicht | Schleppmoment |
|--------|------------------|-----------------|-----------------------|-----------------------------------|-----------|-----------|------------|---------------|---------|---------------|
| | | | $T_{KN}^{1)}$ | n_{max} | D | L | dynamisch | statisch | | |
| ASK | d^{P6} (mm) | | $T_{KN}^{1)}$ (Nm) | n_{max} (min ⁻¹) | D (mm) | L (mm) | C (kN) | C_0 (kN) | [kg] | TR (Ncm) |
| | 40 | 6008 | 72 | 3500 | 68 | 15 | 16 | 20,6 | 0,25 | 15 |
| | 50 | 6010 | 125 | 2200 | 80 | 16 | 19,6 | 23,5 | 0,34 | 20 |
| | 60 | 6012 | 250 | 1800 | 95 | 18 | 25,3 | 35,1 | 0,5 | 25 |

BEMERKUNGEN

1) $T_{max} = 2 \times T_{KN}$

» Siehe Auswahl Seite 10 bis 13

» Siehe Montage- und Wartungshinweise
Seite 16 bis 19

EINBAUBEISPIEL