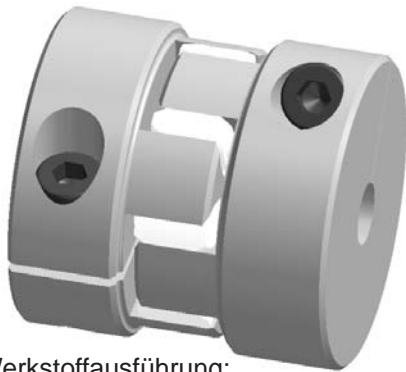


- mit beidseitiger radialer Klemmnabe, steckbar, spielfrei,
- kostengünstige, kompakte Standardbaureihe

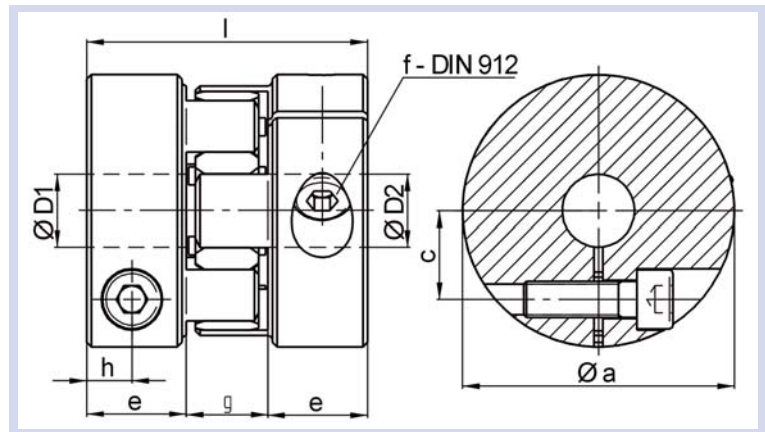
Technische Daten:

EKM Größe	Nenn- moment [Nm]	Härte [Shorehärte]	Trägheits- moment [10 ⁻³ kgm ²]	Torsionssteife (stat. bei 0,5 x T _N) [Nm/arcmin]	max. Wellenversatz (mm)		radiale Federsteife [N/mm]	Masse ca. [kg]	Anziehmoment der Schraube [Nm]
					axial ±	lateral			
8	8	98 Sh-A	0,01	0,04	0,5	0,10	600	0,06	4
15	15	98 Sh-A	0,03	0,24	0,5	0,10	2100	0,12	8
20	20	72 Sh-D	0,03	0,34	0,5	0,07	2900	0,12	8
30	30	98 Sh-A	0,09	0,41	0,5	0,10	2500	0,21	14 (8)*
45	45	72 Sh-D	0,09	0,58	0,5	0,07	3600	0,21	14
60	60	98 Sh-A	0,18	0,61	0,5	0,10	2600	0,32	35
90	90	72 Sh-D	0,18	0,90	0,5	0,07	3700	0,32	35 (14)*
150	150	98 Sh-A	0,38	1,05	1	0,10	3300	0,52	67 (35)*
200	200	72 Sh-D	0,38	1,50	1	0,07	4600	0,52	67 (35)*
300	300	98 Sh-A	1,0	2,00	1	0,12	4500	0,9	115 (67)*
400	400	72 Sh-D	1,0	2,85	1	0,10	6500	0,9	115 (67)*
500	500	98 Sh-A	2,2	5,80	1	0,15	5900	1,5	115
700	700	98 Sh-A	5,2	8,00	1	0,15	7000	2,5	185
1000	1000	72 Sh-D	5,2	12,0	1	0,10	9600	2,5	185



Werkstoffausführung:

- Elastomerkern: Polyurethan
- Klemmnaben: hochfestes Aluminium
- Schrauben: DIN 912 - vernickelt



Abmessungen: (mm) Längenmaße nach DIN ISO 2768 mH

EKM	Ø a	c	e	f	g	h	l	Ø D1/2 min	ØD1/2 max	ØD1/2 vorgebohrt
8	32	10,5	13,5	M 4	13	6	40	8	15	6
15	40	13	17	M 5	16	8	50	10	20	7
20	40	13	17	M 5	16	8	50	12	20	7
30	50	16,5 (18)*	20	M 6 (M 5)*	18	9	58	13	26 (30)*	9
45	50	16,5	20	M 6	18	9	58	18	26	9
60	60	19,5	22	M 8	18	10	62	15	29	12
90	60	19,5 (20)*	22	M 8 (M 6)*	18	10	62	20	29 (32)*	12
150	70	23 (25)*	26,5	M10 (M 8)*	20	12	73	22	33 (38)*	15
200	70	23 (25)*	26,5	M 10 (M 8)*	20	12	73	26	33 (38)*	15
300	85	29 (30)*	31	M 12 (M 10)*	24	14	86	30	42 (48)*	18
400	85	29 (30)*	31	M 12 (M 10)*	24	14	86	35	42 (48)*	18
500	100	36	33	M 12	28	16	94	38	56	20
700	120	44	38	M 14	33	18	109	40	70	24
1000	120	44	38	M 14	33	18	109	48	70	24

*ACHTUNG: alternativ für größere Wellen Ø (bei Bestellung bitte angeben bzw. auf Anfrage) !

Bestellbeispiel:

EKM 90

-

D1 = 24 G7

D2 = 27 H6