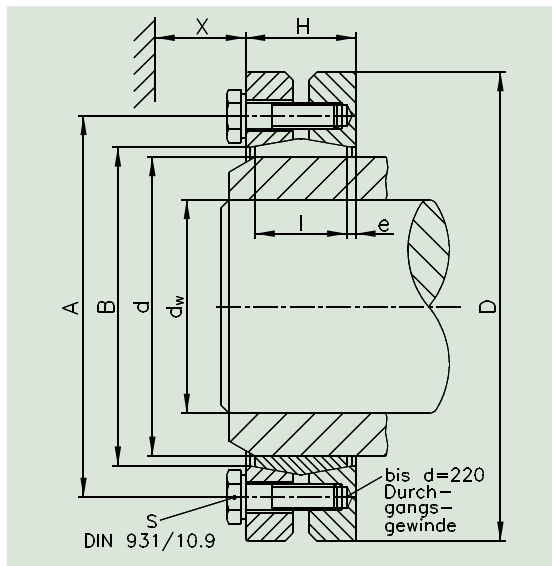


3051 (Leichte Reihe)



Die Maße H und e gelten für den ungespannten Zustand

M_t = übertragbares Drehmoment einer Schrumpfscheibe

M_A = erforderliches Anzugsmoment der Spansschrauben

X - Platzbedarf für Drehmomentschlüssel berücksichtigen

Z - Anzahl Spansschrauben

d_w mm	d mm	M_t Nm	D mm	l mm	H mm	A mm	B mm	e mm	M_A Nm	Z	S	Gewicht kg
95	125	11500	185	39	52	158	129	6	59	8	M 10x 40	6
100	125	13000	185	39	52	158	129	6	59	8	M 10x 40	6
105	125	14500	185	39	52	158	129	6	59	8	M 10x 40	6
110	140	16000	220	39	52	175	144	6	59	9	M 10x 40	8
120	140	20000	220	39	52	175	144	6	59	9	M 10x 40	8
125	140	22000	220	39	52	175	144	6	59	9	M 10x 40	8
130	155	25000	245	39	52	192	159	6	59	11	M 10x 40	10
135	155	28800	245	39	52	192	159	6	59	11	M 10x 40	10
140	155	32500	245	39	52	192	159	6	59	11	M 10x 40	10
135	165	32000	260	46	62	210	169	8	100	10	M 12x 50	14
140	165	35500	260	46	62	210	169	8	100	10	M 12x 50	14
145	165	39000	260	46	62	210	169	8	100	10	M 12x 50	14
145	175	39000	275	46	62	220	179	8	100	11	M 12x 50	16
150	175	43000	275	46	62	220	179	8	100	11	M 12x 50	16
155	175	47000	275	46	62	220	179	8	100	11	M 12x 50	16
155	185	49000	295	46	62	225	189	8	100	12	M 12x 50	20
160	185	53000	295	46	62	225	189	8	100	12	M 12x 50	20
165	185	57000	295	46	62	225	189	8	100	12	M 12x 50	20
165	195	66000	315	56	72	237	199	8	100	15	M 12x 55	27
170	195	71000	315	56	72	237	199	8	100	15	M 12x 55	27
175	195	76000	315	56	72	237	199	8	100	15	M 12x 55	27
180	220	88000	345	66	84	265	224	9	250	10	M 16x 65	35
190	220	101000	345	66	84	265	224	9	250	10	M 16x 65	35
200	220	114000	345	66	84	265	224	9	250	10	M 16x 65	35
200	240	120000	370	66	84	290	244	9	250	12	M 16x 65	44
210	240	134000	370	66	84	290	244	9	250	12	M 16x 65	44
215	240	141000	370	66	84	290	244	9	250	12	M 16x 65	44
220	260	144000	395	72	92	310	265	10	250	14	M 16x 70	48
230	260	159000	395	72	92	310	265	10	250	14	M 16x 70	48
235	260	167000	395	72	92	310	265	10	250	14	M 16x 70	48
230	280	170000	425	84	104	333	285	10	250	16	M 16x 75	60
240	280	190000	425	84	104	333	285	10	250	16	M 16x 75	60
250	280	210000	425	84	104	333	285	10	250	16	M 16x 75	60
250	300	213000	460	84	104	358	305	10	250	18	M 16x 75	75
260	300	234000	460	84	104	358	305	10	250	18	M 16x 75	75
270	300	255000	460	84	104	358	305	10	250	18	M 16x 75	75
270	320	264000	495	84	106	378	325	11	250	20	M 16x 75	84
280	320	285000	495	84	106	378	325	11	250	20	M 16x 75	84
290	320	301000	495	84	106	378	325	11	250	20	M 16x 75	84

3051 (Leichte Reihe)

d_w	d	M_t	D	I	H	A	B	e	M_A	Gewicht		
mm	mm	Nm	mm	mm	mm	mm	mm	mm	Nm	Z	S	kg
290	340	318000	535	84	106	402	345	11	250	21	M 16x 75	100
300	340	345000	535	84	106	402	345	11	250	21	M 16x 75	100
305	340	359000	535	84	106	402	345	11	250	21	M 16x 75	100
300	360	382000	555	100	122	423	365	11	490	16	M 20x 90	125
310	360	410000	555	100	122	423	365	11	490	16	M 20x 90	125
320	360	438000	555	100	122	423	365	11	490	16	M 20x 90	125
330	390	510000	595	112	136	452	397	12	490	20	M 20x100	156
340	390	543000	595	112	136	452	397	12	490	20	M 20x100	156
350	390	576000	595	112	136	452	397	12	490	20	M 20x100	156
350	420	590000	630	120	144	485	427	12	490	22	M 20x100	185
360	420	630000	630	120	144	485	427	12	490	22	M 20x100	185
370	420	670000	630	120	144	485	427	12	490	22	M 20x100	185
390	460	770000	685	132	158	527	468	13	490	28	M 20x110	235
400	460	860000	685	132	158	527	468	13	490	28	M 20x110	235
410	460	950000	685	132	158	527	468	13	490	28	M 20x110	235