

AD 1000/BA 1000

Elektronisches Barometer



Besondere Eigenschaften

- Hohe Genauigkeit und Langzeitstabilität
- Geringe Nullpunktdrift, Hysterese und Temperaturabhängigkeit
- Anpassung (Reduzierung) der Anzeige an die Höhe des Aufstellungsortes gemäß DIN ISO 2533 möglich
- AD 1000 mit Druckanschluss für Absolutdruckmessung
- BA 1000 zur barometrischen Druckmessung

Messunsicherheit	± 1 % Referenz ± 0,5 hPa bezogen auf NN
Temperatureinfluss	0,04 %/K (+10 °C ... +50 °C)
Kalibriertemperatur	+22 °C
Arbeitstemperatur	+10 °C ... +60 °C
Lagertemperatur	-10 °C ... +70 °C
Langzeitdrift	0,3 hPa/Jahr
Reduzierung	0 – 850 m über NN (bei Bestellung bitte angeben)

Leistungsaufnahme	ca. 3 VA
Kabelverschraubungen	2 x PG 7 (bei Gehäuse 80 x 120) 2 x PG11 (bei Gehäuse 120 x 122)

Schutzart	IP 54
Gewicht	ca. 0,6 kg
Druckanschlüsse	für Schlauch NW 6 mm
Prüfungen	CE

Technische Daten

Messbereiche	A
80...120 kPa ¹⁾	80B
85...115 kPa ¹⁾	85B
90...110 kPa ¹⁾	90B
95...115 kPa ¹⁾	95B
0...50 kPa ²⁾	50A
0...100 kPa ²⁾	100A
80...120 kPa ²⁾	80A
90...110 kPa ²⁾	90A
100...0 kPa ²⁾	0A

1) BA 1000 ohne Druckanschluss

2) AD 1000 (mit Druckanschluss)

Ausgangssignale	B	Versorgung	C
0...10 V ($R_L \geq 2 \text{ k}\Omega$)	1	24 VDC	24D
0...20 mA ($R_L \leq 500 \Omega$)	0	24 VAC	24A
4...20 mA ($R_L \leq 500 \Omega$)	4	115 VAC	115
		230 VAC	230

LC-Anzeige	D
ohne	0
3 1/2 stellig	3
4 1/2 stellig	4

Reduzierung	E
ohne	0
(Angabe in Metern)	

Bestellschlüssel

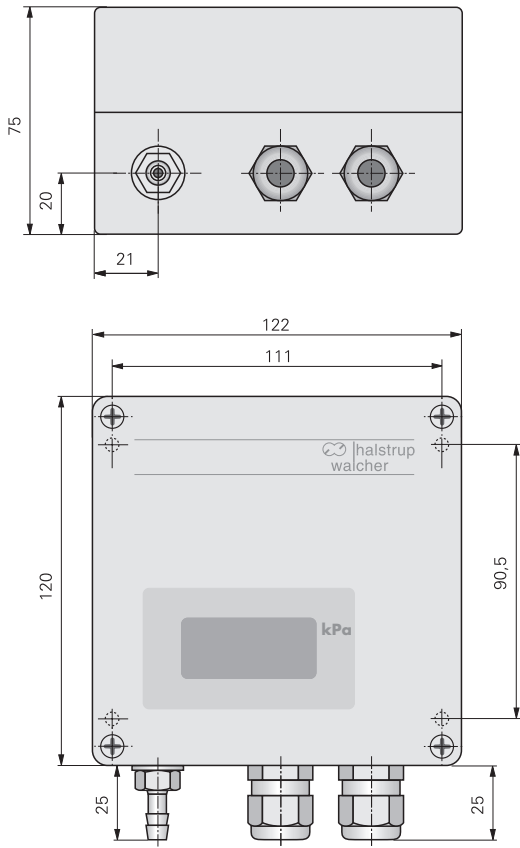
	A	B	C	D	E
AD-BA 1000	-	-	-	-	-

Zubehör	
<input type="checkbox"/> DKD-Kalibrierzertifikat deutsch	9601.-0003
<input type="checkbox"/> DKD-Kalibrierzertifikat englisch	9601.-0004
<input type="checkbox"/> Werkskalibrierzertifikat	9601.-0002

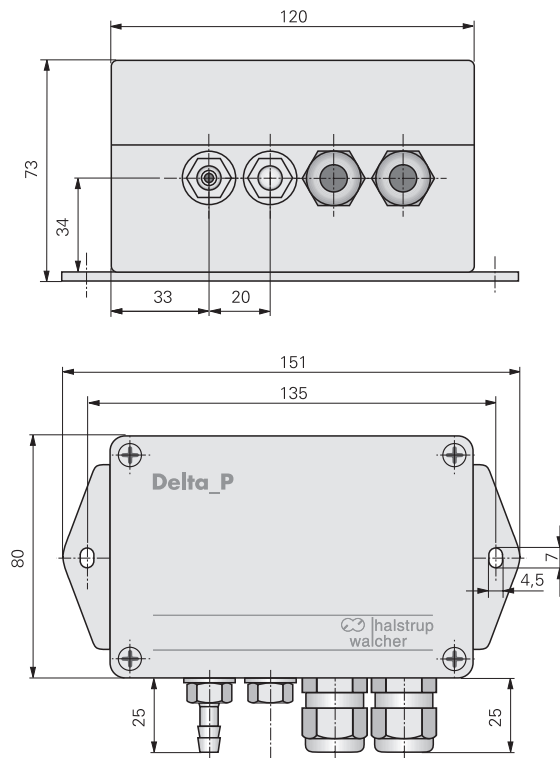
AD 1000/BA1000

Maßzeichnung

mit LC-Anzeige

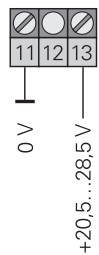


ohne LC-Anzeige

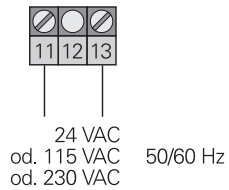


Anschlussplan

Spannungsversorgung DC



Spannungsversorgung AC



Analogausgänge

