

**BA 90**

Digitales  
Präzisionsbarometer



**Besondere Eigenschaften**

- Anpassung (Reduzierung) der Anzeige an die Höhe des Aufstellungsortes gemäß DIN ISO 2533 mittels Potentiometer
- Hohe Genauigkeit und Langzeitstabilität
- Geringe Nullpunktdrift, Hysterese und Temperaturabhängigkeit
- 3 Versorgungsspannungen in einem Gerät

Messbereich	913,3 – 1113,3 hPa
Messunsicherheit	± 0,4 hPa ± 1 Digit Referenz ± 0,5 hPa bezogen auf NN
Auflösung	0,1 hPa
Temperatureinfluss	± 0,2 hPa / °C im Temperaturbereich +20 °C...+50 °C
Kalibriertemperatur	+ 22 °C
Arbeitstemperatur	0 °C... +50 °C (Temperaturkompensation im Bereich + 20 °C...+50 °C)
Lagertemperatur	-10 °C... +70 °C
Langzeitdrift	0,3 hPa/Jahr
Versorgungsspannung	230 VAC +6/-15 % oder 115 VAC +6/-15 % oder 12 ... 28 VDC (Allspannungsnetzteil)
Reduzierung	0...850 m über NN mittels Potentiometer
Leistungsaufnahme	ca. 5 VA
Gewicht	ca. 0,8 kg
Prüfungen	CE

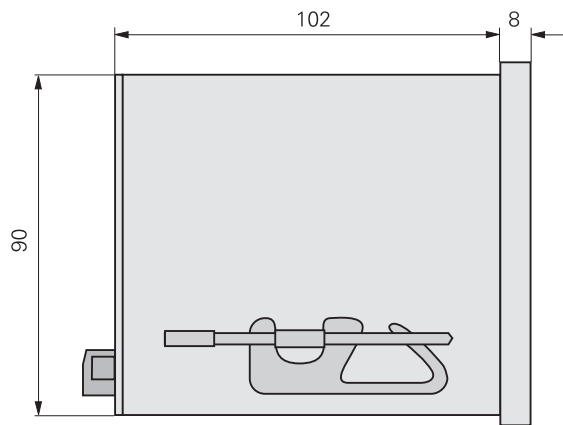
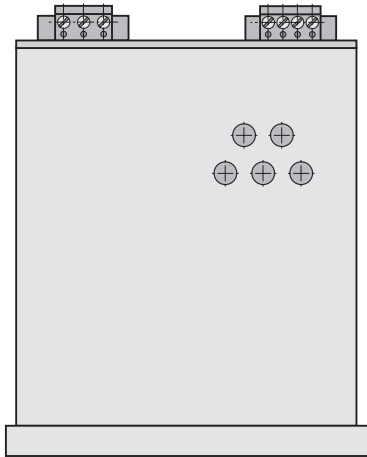
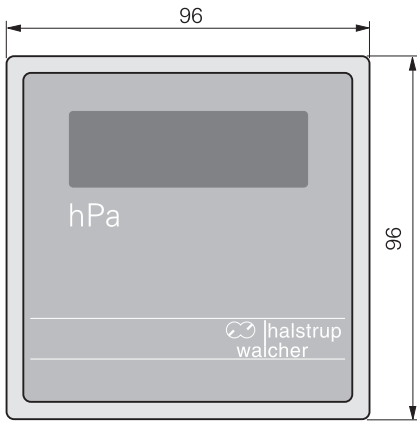
**Technische Daten**

Ausgangssignale	<b>A</b>
-2 ... +2 V ( $R_L \geq 5 \text{ k}\Omega$ )	1
0...20 mA ( $R_L \leq 250 \Omega$ )	0
4...20 mA ( $R_L \leq 250 \Omega$ )	4

**Bestellschlüssel**

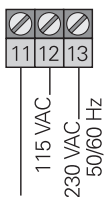
<b>A</b>	
<b>BA 90</b> -	
Zubehör	
<input type="checkbox"/> DKD-Kalibrierzertifikat deutsch	9601.-0003
<input type="checkbox"/> DKD-Kalibrierzertifikat englisch	9601.-0004
<input type="checkbox"/> Werkskalibrierzertifikat	9601.-0002

**BA 90**  
**Maßzeichnung**



**Anschlussplan**

Spannungsversorgung AC



Spannungsversorgung DC  
Analogausgänge

