

P 29

Intelligenter Differenzdruckmessumformer für brennbare Gase



Besondere Eigenschaften

- TÜV-geprüfter Differenzdruckmessumformer für brennbare Gase
- Erzeugt keine ATEX-Zone, da das Gerät durch konstruktive und technische Maßnahmen keine Zündgefahr darstellt.
- Messbereich und Anzeige skalierbar
- Konfigurierbare Zeitkonstanten und Ausgangskennlinien (radiziert / linear)
- Keine Nullpunktdrift durch automatischen Nullpunktgleich
- Einheitenumschaltung (z.B. mmH₂O, mmHg, usw.)
- Hohe Überlastsicherheit durch eingebautes Ventil
- Auch für Hutschienenmontage geeignet
- Mehrsprachiges Menü (dt./engl./ital./franz.)

Messbereiche (andere auf Anfrage)	250/500 Pa 1/2,5/5/10/20/50/100 kPa frei skalierbar von 10...100% innerhalb eines Messbereiches
Messunsicherheit (0,3 Pa Messunsicherheit der Referenz)	0,5 % + 0,3 Pa vom skalierten Bereich (40...100 % v.E.)
Ausschlag-Drift / Temperatur	0,03 %/K (+ 10 °C...+ 50 °C)
Nullpunkt-Drift / Temperatur	± 0% (zyklische Nullpunktkorrektur)
Überlastbarkeit	600 kPa bei Messbereichen ≥ 2,5 kPa 200-fach bei Messbereichen < 2,5 kPa
Medium	brennbare, bzw. alle nichtaggressiven Gase
max. Systemdruck (andere auf Anfrage)	10 kPa bei Messbereichen ≤ 10 kPa Bei Messbereichen über ≤ 10 kPa max. Nenndruck des Sensors
Ansprechzeit des Sensors	25 ms
Zeitkonstanten	25 ms ... 60 s (einstellbar)
Arbeitstemperatur	+ 10 °C...+ 50 °C
Lagertemperatur	- 10 °C...+ 70 °C
Leistungsaufnahme	ca. 6 VA
Gewicht	ca. 0,75 kg
Kabelverschraubungen	3 x M 16
Druckanschlüsse	für Schlauch NW 5-8 mm
Schutzart	IP 65
Prüfungen	CE, CSA, GOST, EN1127-1:2007

Technische Daten

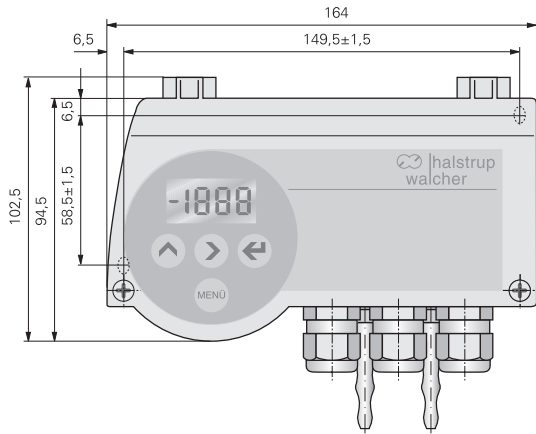
Ausgang	A
0...10 V ($R_L \geq 2 \text{ k}\Omega$)	1
0...20 mA ($R_L \leq 500 \Omega$)	0
4...20 mA ($R_L \leq 500 \Omega$)	4
± 5 V ($R_L \geq 2 \text{ k}\Omega$)	5
Ausgangssignal über Steckbrücken konfigurierbar	
Versorgung	B
24 V AC/DC	24ACDC
Messbereich	C
Messbereichz.B.: 0 – 250 Pa, mbar, mmHg usw.	
Messunsicherheit	D
Standard	S
± 0,2% v.E. jedoch min. 0,3 Pa	2
LC-Anzeige	E
ohne	0
LC-Anzeige und Tastatur	LT

Bestellschlüssel

	A	B	C	D	E
P 29	-	-	-	-	-
Zubehör					
<input type="checkbox"/> DKD-Kalibrierzertifikat deutsch	9601.-0003				
<input type="checkbox"/> DKD-Kalibrierzertifikat englisch	9601.-0004				
<input type="checkbox"/> Werkskalibrierzertifikat	9601.-0002				

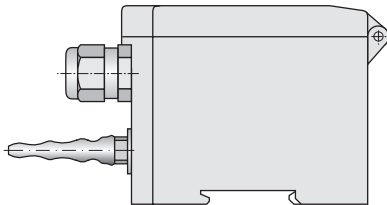
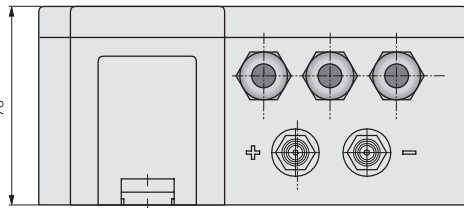
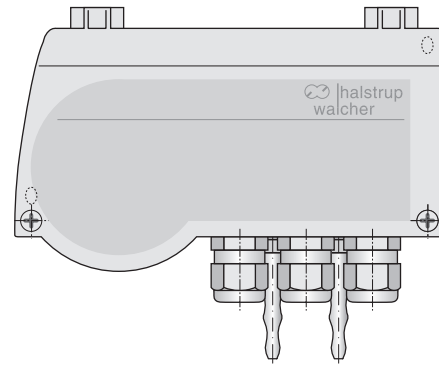
P 29

Maßzeichnung

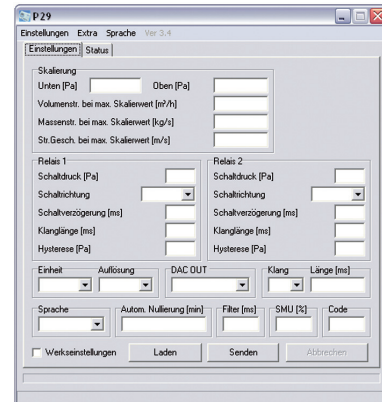


mit Display

ohne Display



P 29 Konfigurationssoftware



Anschlussplan

