

PS 27

Basissensor für einfache Anwendungen



Besondere Eigenschaften

- Für positive und negative Differenzdrücke
- Geringe Nullpunktdrift, Hysterese und Temperaturabhängigkeit
- Für Hutschienenmontage geeignet
- Schaltkontakt mit einstellbarer Schaltschwelle (Option)
- Nullpunktgleich über externes Signal möglich
- Ausgangssignal über Steckbrücke wählbar

Messbereiche (andere auf Anfrage)	$\pm 100/\pm 200/\pm 500$ Pa $\pm 1/\pm 2/\pm 5/\pm 10/\pm 20/\pm 50/\pm 100/\pm 200$ kPa
Messunsicherheit	2 % v. E.
Ausschlag-Drift / Temperatur	0,1% / K
Nullpunkt-Drift / Temperatur	0,1% / K
Überlastbarkeit	12-facher Messendwert bei Messbereichen ≤ 20 kPa 4-facher Messendwert bei Messbereichen ≥ 30 kPa
Medium	Luft, alle nichtaggressiven Gase
max. Systemdruck	10 kPa bei Messbereichen ≤ 10 kPa Bei Messbereichen über 10 kPa max. Nenndruck des Sensors
Ansprechzeit des Sensors	20 ms
Zeitkonstante	20,30,60,120,240,480,960 ms; 1,95, 3,8 s
Arbeitstemperatur	+10 °C ... +60 °C
Lagertemperatur	-10 °C ... +70 °C
Leistungsaufnahme	ca. 1 VA
Gewicht	ca. 0,25 kg
Kabelverschraubungen	2 x M12
Druckanschlüsse	für Schlauch NW 4-6 mm
Schutzart	IP 65
Prüfungen	CE

Technische Daten

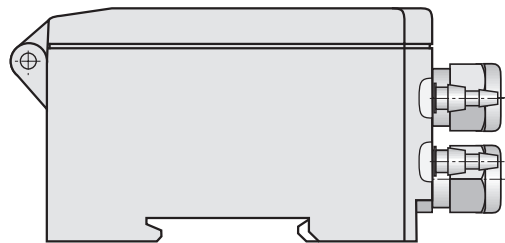
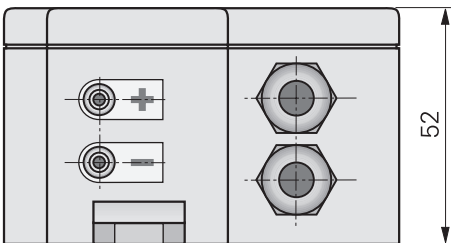
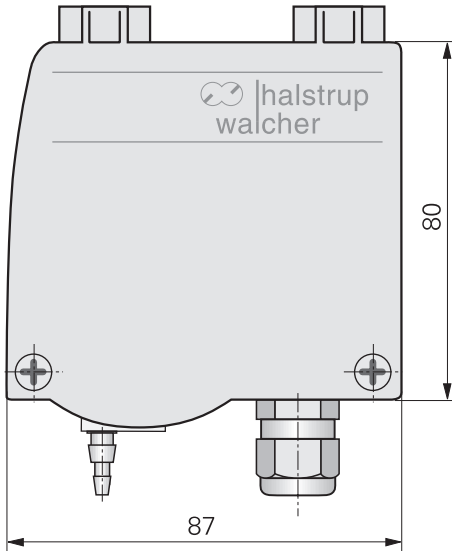
Ausgang	A
0 ... 10 V ($R_L \geq 50$ k Ω)	1
2 ... 10 V ($R_L \geq 50$ k Ω)	2
0 ... 20 mA ($R_L \leq 500$ Ω)	0
4 ... 20 mA ($R_L \leq 500$ Ω)	4
Versorgung	B
24 V AC/DC (ohne galvanische Trennung)	AC/DC
15 ... 32 VDC (Zweileiter)	ZWL
Messbereich	C
Messbereich (z. B.: 0-100 Pa)	
Schaltkontakt (nicht für Zweileiter)	D
ohne	S
1 Umschaltrelais max. 230 VAC, 6A (min. erforderliche Schaltleistung 300mW)	1

Bestellschlüssel

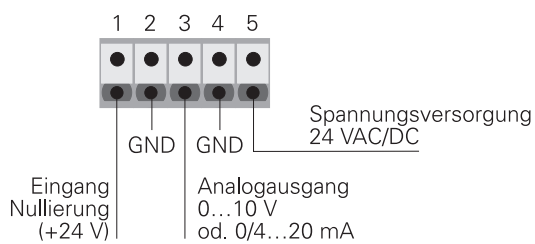
	A	B	C	D
PS 27	-	-	-	-
Zubehör				
<input type="checkbox"/> DKD-Kalibrierzertifikat deutsch				9601.-0003
<input type="checkbox"/> DKD-Kalibrierzertifikat englisch				9601.-0004
<input type="checkbox"/> Werkskalibrierzertifikat				9601.-0002

PS 27

Maßzeichnung



PS27 Anschlussplan



PS27 Schaltausgänge

