

## PUC 24

### Prozessüberwachungsgerät für Reinnräume



#### Besondere Eigenschaften

- Speziell für den Einsatz in Reinnräumen geeignet
- Eingänge für Feuchte- und Temperatursensoren
- Messwertstabilität durch zyklische Selbstkalibrierung des Nullpunktes (Differenzdruck)
- Alarmschwellen (Schaltkontakte)
- Grafik LC-Anzeige
- Profibus DP-Schnittstelle (Option)
- Akustischer Alarm bei Überschreiten des eingestellten Grenzwertes, über Taste quittierbar
- Lösungsmittelbeständige Oberfläche
- Mehrsprachiges Menü (deutsch/englisch)

Messbereiche	± 100 Pa oder ± 250 Pa innerhalb dieses Bereiches frei skalierbar
Messunsicherheit (0,3 Pa Messunsicherheit der Referenz)	0,3 Pa + 0,5 % v.E. bei Messbereichen ≤ 60 Pa 0,5 % v.E. bei Messbereichen > 60 Pa
Ausschlag-Drift / Temperatur	0,03 % /K (+10 °C...+50 °C)
Nullpunkt-Drift / Temperatur	± 0 % (zyklische Nullpunktkorrektur)
Überlastbarkeit	200-fach
Medium	Luft, alle nichtaggressiven Gase
max. Systemdruck	10 kPa bei Messbereichen ≤ 10 kPa Bei Messbereichen über 10 kPa max. Nenndruck des Sensors
Ansprechzeit des Sensors	25 ms
Zeitkonstanten	25 ms ... 60 s (einstellbar)
Eingangssignal Feuchte-/Temperaturmodul (galvanisch getrennt)	0 ... 10 V, R <sub>i</sub> = 100 kΩ 0/4 ... 20 mA, R <sub>L</sub> = 50 Ω einstellbar
Arbeitstemperatur	+ 10 ... + 50 °C
Lagertemperatur	-10 ... + 70 °C
Leistungsaufnahme	ca. 7 VA
Gewicht	ca. 1 kg
Druckanschlüsse	für Schlauch NW 3...6 mm
Schutzart	IP 65
Prüfungen	CE

#### Technische Daten

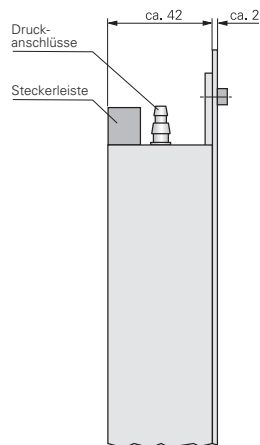
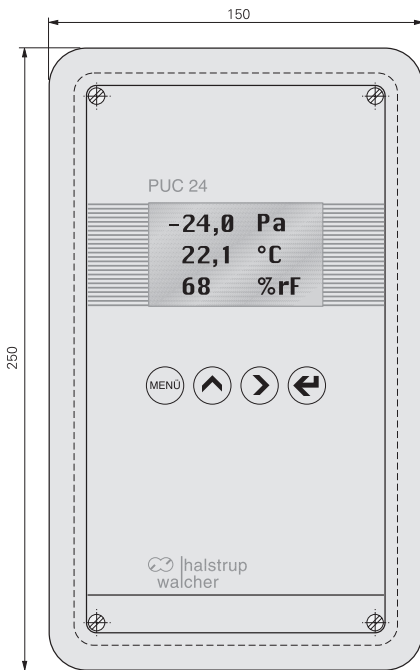
Datenschnittstelle	<b>A</b>
ohne	0
Profibus DP (Option)	DP
Messbereich	<b>B</b>
± 100 Pa	1
± 250 Pa	2
Versorgungsspannung	
24 VDC, ± 10 % geglättet	
Ausgangssignale	
0 ... 10 V (R <sub>i</sub> > 2 kΩ) 0/4 ... 20 mA (R <sub>L</sub> < 500 Ω) einstellbar	
2 Schaltkontakte, 6 A, 230 VAC, innerhalb des Druckbereiches frei konfigurierbar	

#### Bestellschlüssel

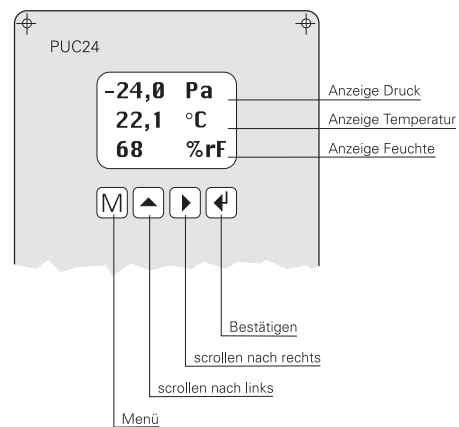
**A** **B**  
PUC 24 - [ ] - [ ]

Zubehör	
<input type="checkbox"/> DKD-Kalibrierzertifikat deutsch	9601-0003
<input type="checkbox"/> DKD-Kalibrierzertifikat englisch	9601-0004
<input type="checkbox"/> Werkskalibrierzertifikat	9601-0002

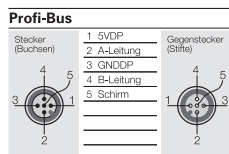
## PUC 24 Maßzeichnung



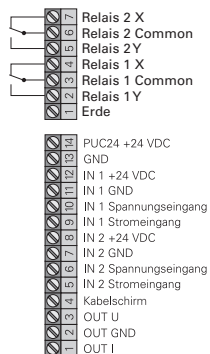
## Bedienelemente



## Anschlussplan



## Versorgungsspannung



## Blockschaltbild

