

## PSE 30\_/32\_-14 mit elektronisch kommutiertem DC-Motor

zum Positionieren von Hilfs- und Stellachsen



### Besondere Eigenschaften

- Komplettlösung, bestehend aus Motor, Getriebe, Regler, absolutem Messsystem und Bus-Schnittstelle
- Einfache Montage über Hohlwelle, Handverstellung möglich
- Schnelle Amortisation der Automatisierungskosten durch erhebliche Verringerung der Rüstzeiten
- Keine Referenzfahrten erforderlich
- Tiptastenbetrieb zum manuellen Verfahren einer Position ohne Eingriff in die externe Steuerung (Option)
- Adressierung über BUS oder mittels manuellen Dekadenschalters möglich
- Feststellbremse zur Erhöhung des Haltemoments (Option)

Nennabgabeleistung	PSE 30_: 25 W, PSE 32_: 35 W
Einschaltdauer	30 % (Basiszeit 300 s)
Versorgungsspannung	24 VDC ± 10 % Galvanische Trennung zwischen Steuer- und Leistungsteil
Nennstrom	PSE 30_: 2 A, PSE 32_: 3 A
Stromaufnahme Steuerung	0,1 A
Positioniergenauigkeit Positionserfassung erfolgt direkt an der Antriebswelle	0,9 °
Verfahrbereich	256 Umdrehungen keine mechanische Begrenzung
Schockfestigkeit nach DIN IEC 68-2-27	50 g 11 ms
Vibrationsfestigkeit nach DIN IEC 68-2-6	10...55 Hz 1,5 mm / 55...1000 Hz 10 g / 10...2000 Hz 5 g
Prüfungen	CE, CSA
Abtriebswelle	14 H 7 Hohlwelle mit Klemmring
Max. zul. Axialkraft	20 N
Max. zul. Radialkraft	40 N
Umgebungstemperatur	0...45 °C
Lagertemperatur	-10...70 °C
Schutzart	IP 54
Gewicht	1200 g

### Technische Daten

Nennleistung	Nenn Drehmoment	Selbsthalte- moment	Nenn- drehzahl	<b>A</b> Typ
25 W	1 Nm	0,5 Nm	230 min <sup>-1</sup>	301-14
25 W	2 Nm	1 Nm	115 min <sup>-1</sup>	302-14
25 W	5 Nm	2,5 Nm	40 min <sup>-1</sup>	305-14
35 W	2 Nm	1 Nm	170 min <sup>-1</sup>	322-14
35 W	5 Nm	2,5 Nm	68 min <sup>-1</sup>	325-14

Datenschnittstelle	<b>B</b>
CAN-Bus / DS 301	<b>C</b>
Profibus DP (Busabschlusswiderstand schaltbar)	<b>DP</b>
DeviceNet	<b>DN</b>
Durchschleifen der Busverkabelung möglich (Option)	

Anschlüsse	<b>C</b>
Standard (Rundstecker für Versorgung und Bus)	<b>S</b>
Standard + 2. Anschluss für Datenbus (durchgeschleifter Datenbus)	<b>B</b>
Standard + Anschluss für Tasten zum manuellen Verfahren	<b>T</b>
Standard + Anschluss für Tasten zum manuellen Verfahren + 2. Anschluss für Datenbus	<b>TB</b>

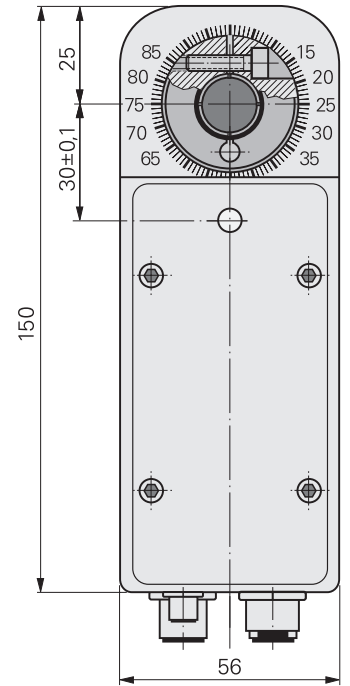
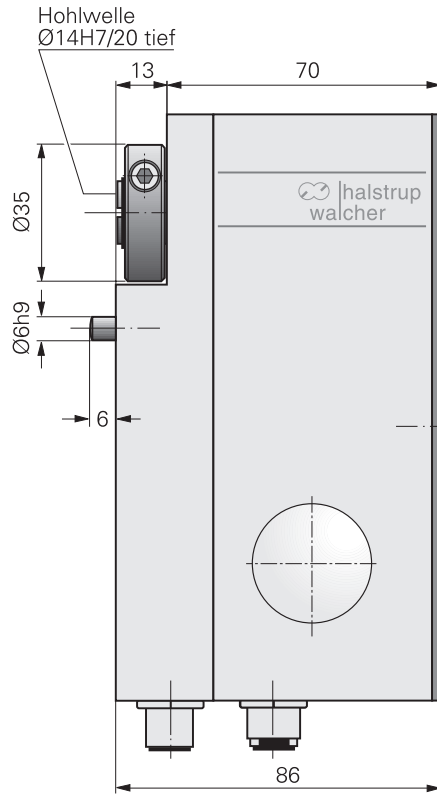
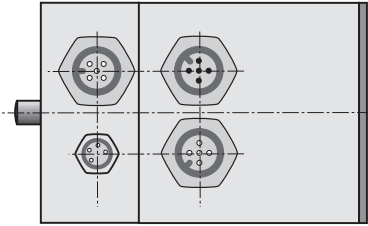
Option Feststellbremse	<b>D</b>
ohne Bremse	<b>O</b>
mit Bremse (Haltemoment entspricht dem Nenn Drehmoment)	<b>M</b>

### Bestellschlüssel

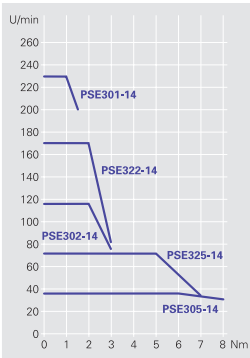
	<b>A</b>	<b>B</b>	<b>C</b>	<b>D</b>
PSE	-	-	-	-

Zubehör (Anschlusstecker)	C/DP	DN
<input type="checkbox"/> Standard (Stecker für Bus- u. Spannungsversorgung)	9601-0059	9601-0087
<input type="checkbox"/> Standard, 2. Datenbusstecker	9601-0060	9601-0088
<input type="checkbox"/> Standard, Tastenstecker	9601-0061	9601-0089
<input type="checkbox"/> Standard, 2. Datenbusstecker, Tastenstecker	9601-0062	9601-0090

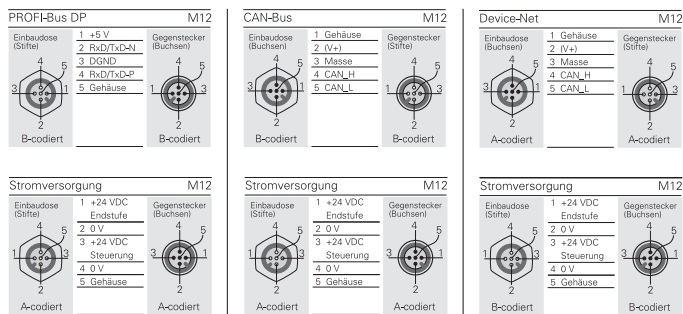
**PSE 30\_/32\_-14 mit elektronisch kommutiertem DC-Motor**  
**Maßzeichnung**



**Kennlinie**



**Anschlussplan**



**Blockschaltbild**

