

Stromrelais für Gleich- und Wechselstrom

AC/DC 0,1 - 10 A, 60 mV mit externem Shunt

STW 1000



ZIEHL Stromwächter STW 1000 überwachen mit 4 Messbereichen die meisten gängigen Gleich- und Wechselströme auf Über- oder Unterschreiten einer eingestellten Schwelle.

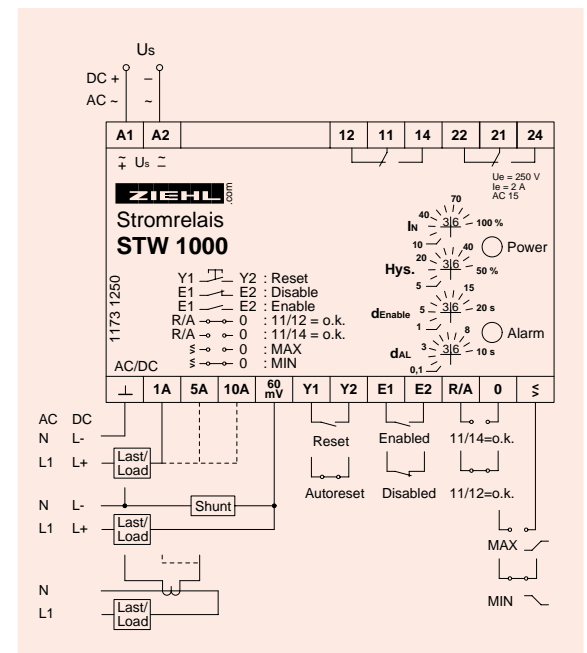
Ströme bis 10 A können direkt überwacht werden. Für größere Ströme werden externe Stromwandler (Eingänge 1/5 A) bzw. Shunts (Eingang 60 mV) angeschlossen.

- Messeingänge 1 A, 5 A, 10 A, direkt oder über Wandler
- Messeingang 60 mV für ext. Shunt
- automatische Erkennung AC/DC
- Unter- oder Überstromwächter
- Einstellbereich 10...100% I_n
- Hysterese einstellbar 5...50%
- Einschaltunterdrückung 1...20s zur Anlaufüberbrückung (Enable-Eingang)
- Ansprechverzögerung 0,1...10s zum Ausblenden kurzer Spitzen
- Ausgangsrelais 2 Wechsler Arbeits- oder Ruhestrom mit Brücke wählbar
- Allspannungsnetzteil AC/DC 24-240 V

- verriegelte Abschaltung, Autoreset mit Brücke wählbar
- LEDs für Anzeige Betriebszustand
- Verteilereinbaugeschäube, 70 mm breit (4 TE), Einbauhöhe 55 mm
- Optionen:
andere Steuerspannungen

Bestell-Nummer
AC/DC 24-240 V

S 225684



Technische Daten

Steuerspannung U_s

AC 24 - 240 V, < 3 W, < 5 VA
(AC 20 - 264 V, DC 20,4 - 297 V)

Ausgangsrelais
Kontaktart
Prüfbedingungen

2 Wechsler
Typ 2 siehe "Allgemeine Technische Hinweise"
siehe "Allgemeine Technische Hinweise"

Funktion
Frequenz des Messsignals
Eingangswiderstand
Überlastbarkeit dauernd
max. 10s

Über- oder Unterstrom, DC oder AC (1-phasig)
0 / 40 ... 400 Hz
60 mV: 40 k Ω , 1A: 0,1 Ω , 5A: 20 m Ω , 10 A: 10 m Ω
60 mV: 10 V, 1A: 2 A, 5A: 7,5 A, 10 A: 11 A
60 mV: 10 V, 1A: 5 A, 5A: 15 A, 10 A: 20 A

Schaltpunkt/Grenzwert
Hysterese
Einstellfehler
Wiederholfehler
Temperatur-Einfluss
Einschaltunterdrückung d_{Enable}
Ansprechverzögerung d_{AL}

einstellbar 10...100% I_n
einstellbar 5...50% vom eingestellten Grenzwert
< 10%
 $\pm 0,2\%$
 $\leq 0,05\%/K$
einstellbar 1...20 sec.
einstellbar 0,1...10 sec.

zul. Umgebungstemperatur
Abmessungen H x B x T
Befestigung

-20°C...+55°C
Bauform V4: 90 x 70 x 58 [mm]
auf 35 mm Normschiene nach EN 50 022 oder
Schraubbefestigung M4

Schutzart Gehäuse / Klemmen
Gewicht

IP 30 / IP 20
ca. 180 g