

Stromrelais STW 12

AC-Erkennung, 12-kanalig, Einzelauswertung + ODER-Verknüpfung

STW 12



Das Stromrelais STW 12 überwacht bis zu 12 Wechselstromkreise auf Stromfluß ja/nein.

Fließt durch einen angeschlossenen Wandler STWA 1 ein Strom ≥ 1 A, so schaltet der zugehörige Ausgangstransistor und die gelbe LED leuchtet auf.

Gleichzeitig sind alle Eingänge ODER-verknüpft. Wird in mindestens einem der überwachten Stromkreise ein Strom erkannt, so zieht ein Relais (1 Wechsler) an.

Das STW 12 ist auf einer offenen Leiterplatte aufgebaut. Das Unterteil eignet sich zur Schnappbefestigung auf Hutschiene 35 mm oder zur Schraubbefestigung (Option). Die Versorgungsspannung ist DC 24.

Diese Spannung kann gleichzeitig zur Abfrage der Ausgangstransistoren verwendet werden.

Bei Abfrage der Ausgänge in 2 Gruppen im Multiplexbetrieb werden nur 8 I/Os einer SPS benötigt.

- 12 Eingänge (für Wandler STWA 1)
- davon 2 Eingänge mit einstellbarer Schaltschwelle AC 0,5...5 A
- 12 Ausgänge (Open Collector) max. DC 30 V/40 mA
- Sammelrelais ODER-verknüpft
- LED-Anzeigen (1/Kanal)
- Multiplex-Betrieb

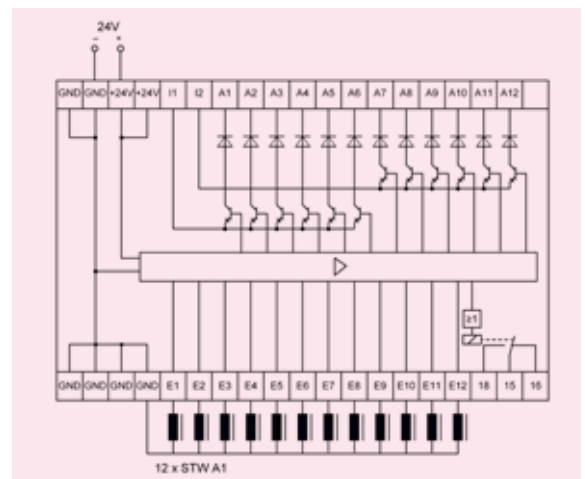
Anwendungen:

Das Stromrelais STW 12 wird dort eingesetzt, wo Stromfluss in einer Leitung erkannt werden soll, der genaue Wert des Stromes jedoch keine Rolle spielt, z.B. zur Steuerung von Absauganlagen, Überwachung von Verbraucher auf ihren Betriebszustand oder auf Ausfall. Das STW 12 eignet sich besonders zum Einsatz in Verbindung mit SPS.

Bestell-Nummer

DC 20 - 30 V

S 225127



Technische Daten

Steuerspannung U_s
 Ausgangsrelais
 Kontaktart Relais
 Open Collector
 Prüfbedingungen
 zul. Umgebungstemperatur
 Funktion
 Wandleranschluss
 Schaltpunkte E1, E2
 Toleranz
 Schaltpunkt E3...E12

Anzugsverzögerung Relais
 Überlastbarkeit Eingänge

Abmessungen H x B x T
 Befestigung

Schutzart Gehäuse / Klemmen
 Gewicht

DC 20 - 30 V, < 2 VA

1 Wechsler, 12 x Open-Collector

Typ 2 siehe "Allgemeine Technische Hinweise"

$\leq U_s$, max. DC 30 V / 40 mA

siehe "Allgemeine Technische Hinweise"

-20°C...+55°C

12-kanalig einzel/ODER

1...12 Stück Typ STWA 1 oder STWA 1 H

einstellbar, AC 0,5...5 A

$\pm 20\%$

on \leq AC 1 A

off \geq AC 0,3 A

ca. 0,5 sec.

mit STWA 1 unbegrenzt

90 x 105 x 32 [mm]

auf 35 mm Normschiene nach EN 60 715 oder

Schraubbefestigung M4

IP 00 / IP 20

ca. 135 g