

# Stromrelais STW 1 K

AC-Erkennung, ODER-Schaltung 1-8 Wandler

STW 1 K



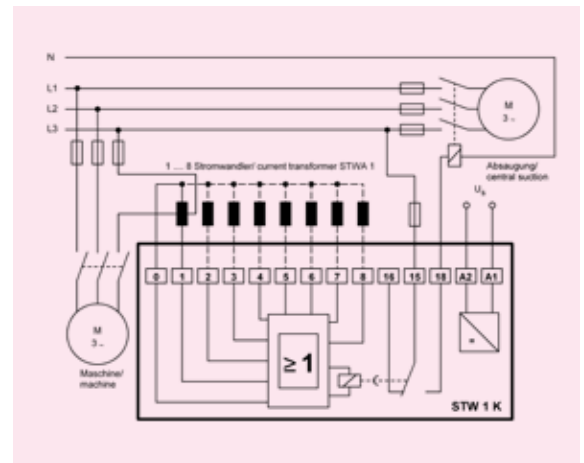
Anlaufautomatik in ODER-Schaltung mit 8 Eingängen. Fließt durch mindestens einen angeschlossenen Wandler ein Strom  $> 1$  A, so zieht das eingebaute Relais (1U) an. Sind die Ströme durch alle Wandler gleich 0 so fällt das Relais mit ca. 10 sec. Zeitverzögerung ab, um den erforderlichen Nachlauf, beispielsweise einer zentralen Absauganlage bei der Holzverarbeitung, zu ermöglichen.

- 8 Eingänge in ODER-Schaltung
- Relais angezogen wenn 1 Eingang aktiviert
- Anschluss von Stromwandlern STWA 1 und STWA 1 H
- Ansprechschwelle ca. 1 A
- Abschaltverzögerung ca. 10 s
- nicht benötigte Eingänge bleiben offen

- Optionen:
  - Einschaltverzögerung 3 s
  - ohne Abschaltverzögerung

Bestell-Nummer  
AC 220 - 240 V

**S 225636**



## Technische Daten

Steuerspannung  $U_s$

AC 220 - 240 V, +10...-15%,  $< 3$  VA, 50/ 60 Hz

Ausgangsrelais  
Kontaktart

1 Wechsler

**Typ 2** siehe "Allgemeine Technische Hinweise"

Prüfbedingungen  
zul. Umgebungstemperatur

siehe "Allgemeine Technische Hinweise"  
-20°C...+55°C

Funktion  
Wandleranschluss  
Schaltpunkt on  
Schaltpunkt off  
Abfallverzögerung  
Einschaltverzögerung  
Überlastbarkeit

ODER-Schaltung

1...8 Stück Typ STWA 1 oder STWA 1 H

$\leq$  AC 1 A

$\geq$  AC 0,3 A

ca. 10 sec.

ca. 0,5 sec.

mit STWA 1 unbegrenzt

Abmessungen H x B x T  
Befestigung

Bauform K: 75 x 22,5 x 115 [mm], 14-polig  
auf 35 mm Normschiene nach EN 60715 oder  
Schraubbefestigung M4

Schutzart Gehäuse / Klemmen  
Gewicht

IP 40 / IP 20

ca. 140 g