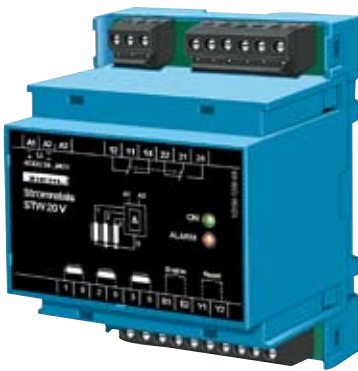


Stromrelais STW 20 V

AC-Erkennung, UND-Schaltung, 3 Wandler

STW 20 V



Das Stromrelais STW 20 V überwacht 3 Stromkreise auf Stromfluß ja nein. Fließt in allen 3 überwachten Leitungen ein Strom, so ist das eingebaute Relais (2 Wechsler) angezogen. Fließt in mindestens einer Leitung kein Strom, so schaltet das Relais unverzüglich ab.

Das Relais ist in Ruhestromausführung geschaltet (selbstüberwachend). Deshalb erfolgt beim Netzeinschalten eine Störmeldung bis das Relais angezogen hat. Dies kann verhindert werden, wenn das Gerät dauernd an Spannung liegt und die Überwachung durch Schließen eines Kontaktes am Enable-Eingang gestartet wird. Bei einer Brücke im Enable-Eingang startet die Überwachung automatisch beim Netzeinschalten.

- 3 Eingänge (Wandler STWA 1)
- 3 x Stromsensor S1 (Netzteil erforderlich)
- UND-Schaltung
- Ausgangsrelais 2 Wechsler
- Ansprechschwelle ca. AC 1 A
- Enable-Eingang
- Störspeicherung oder wahlweise Autoreset
- LEDs für Netz ein und Störung
- Verteilereinbaugehäuse V4
- Option: Überwachung von Halbleiterrelais

Anwendungen:

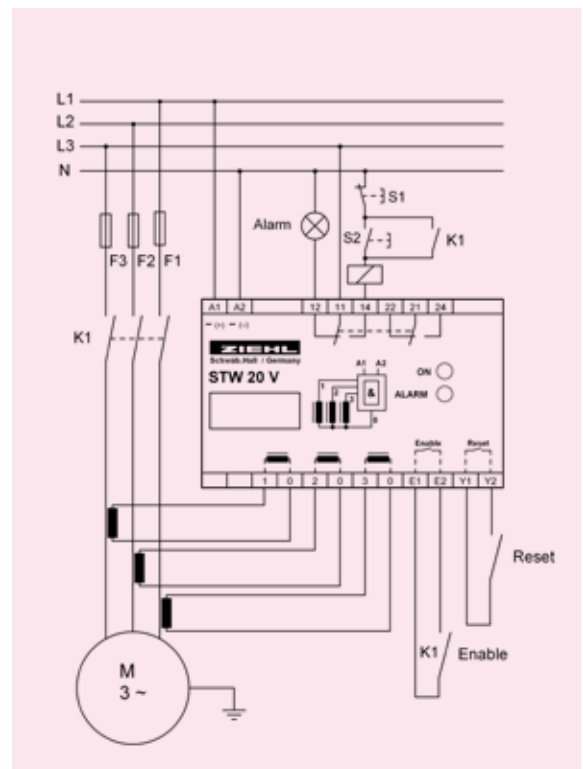
Ausfallerkennung 1- oder 3-phasiger elektrischer Verbraucher, z.B. bei der Überwachung von Heizelementen. Sicherungsüberwachung, Phasenausfallerkennung (rückspeisesicher).

Ansteuerung von Betriebsstundenzählern.

Nicht benötigte Eingänge müssen mit einem belegten verbunden werden.

Bestell-Nummer
AC/DC 24 - 240 V

S 225124



Technische Daten

Steuerspannung Us

Ausgangsrelais
Kontaktart
Prüfbedingungen
zul. Umgebungstemperatur
Funktion
Wandleranschluss
Schaltpunkt on
Schaltpunkt off
Abfallverzögerung
Anzugsverzögerung
Überlastbarkeit

Abmessungen H x B x T
Befestigung
Schutzart Gehäuse / Klemmen
Gewicht

AC/DC 24 - 240 V, < 3 W, < 5 VA,
(AC 20 - 264 V, DC 20,4 - 297 V)

2 Wechsler

Typ 2 siehe "Allgemeine Technische Hinweise"
siehe "Allgemeine Technische Hinweise"

-20°C...+55°C

UND-Schaltung

1 oder 3 Stück Typ STWA 1 oder STWA 1 H

≤ AC 1 A

≥ AC 0,3 A

ca. 0,3 sec.

ca. 0,3 sec.

mit STWA 1 unbegrenzt

Bauform V 4: 90 x 70 x 58 [mm], Einbautiefe 55 mm
auf 35 mm Normschiene oder Schrauben M4

IP 30 / IP 20

ca. 270 g