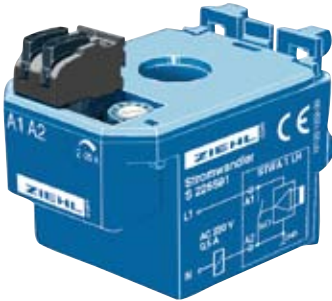


AC-Elektronik-Stromwandler

mit Schaltausgang für AC 230 V / 0,5 A

STWA 1 LH



Der Elektronik-Stromwandler STWA 1 LH überwacht Wechselströme im Bereich 2 ... 20 A. Durch mehrfaches Durchschleifen des überwachten Leiters können entsprechend kleinere Ansprechwerte realisiert werden.

Eingesetzt im Sekundärkreis großer Wandler (z.B. 100/5 A) können praktisch beliebig hohe Ströme überwacht werden.

Der STWA 1 LH schaltet direkt Wechselspannung bis AC 230 V / 0,5 A.

Der Ausgang (kontaktlos) ist als Schließer oder Öffner lieferbar.

Ausführung mit Schließer:

- Steuerung von Lüftungen oder Absaugungen
- Steuerung von Schiebern an Absauganlagen in der Holzverarbeitenden Industrie

Ausführung mit Öffner (Option):

- Lastabwurf (Abschalten oder Verriegeln von Verbrauchern)
- Motorstromüberwachung

Merkmale

- Wechselstromüberwachung bis 20 A
- Ansprechwert einstellbar 2 ... 20 A
- Zweidrahtanschluss (Spannungsversorgung durch Ausgang)
- Steuerspannung AC 24 ... 240 V
- Durchsteckstromwandler, \varnothing 11 mm
- platzsparend, einfache Montage
- Potenzialtrennung zwischen überwachtem Stromkreis und Schaltausgang

Bestellnummern:

Schließer

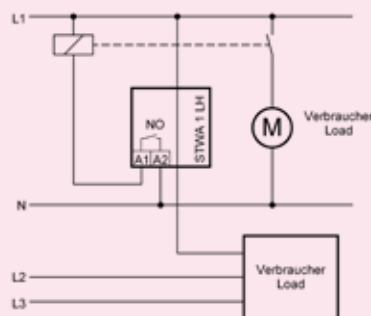
S 225591

Öffner (Option)

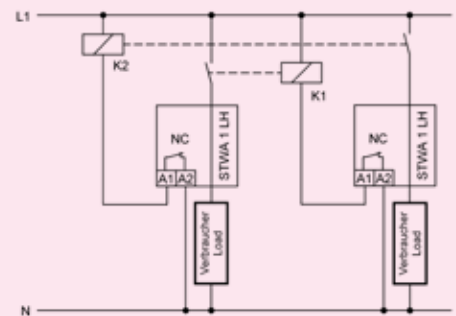
S 225590

Anschlussbeispiele:

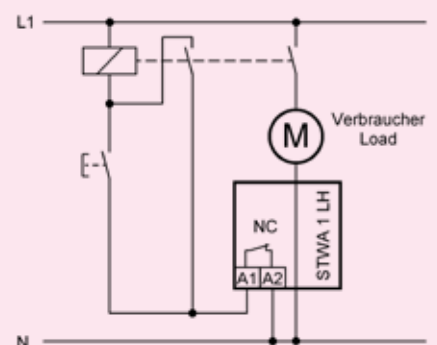
① Automatisches Einschalten weiterer Verbraucher



② Lastabwurf

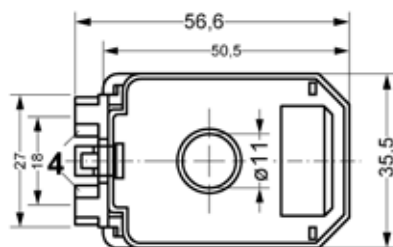


③ Überstromabschaltung



Technische Daten STWA 1 LH

Betriebsspannung	Toleranz der Steuerspannung	AC 24...240 V
	Frequenz	± 10 %
	Überspannungskategorie	50/60 Hz III (EC 60 664)
Strommessbereich		AC 2...20 A durch mehrfaches Durchschleifen durch den Stromwandler können auch kleinere Ströme gemessen werden
	Maximaler Dauerstrom	AC 40 A
	Maximaler Überstrom	AC 100 A für 60 s
Ausgang	Maximaler Ausgangsstrom	AC 500 mA
	Minimaler Ausgangsstrom	ca. 10 mA
	Spannungsabfall	≤ AC 8 V
	Leckstrom	≤ AC 2 mA bei 230 V
	Schalter	Halbleiter
	Elektromagnetische Kompatibilität	EN 61000-6-2 und EN 61 000-6-4
	Einstellgenauigkeit	± 15 %
	Wiederholgenauigkeit	± 5 %
	Hysterese	ca. 10 % vom Einstellwert
	Ansprechzeit	Ein = <200 ms ... 800 ms Aus = ca. 1,5 s
	Bauform	Gehäuse H
	Abmessungen (HxBxT)	50 x 36 x 56 mm
	Einbaulage	beliebig
zul. Umgebungstemperatur	0...55 °C	
Lagertemperatur	- 20...+70 °C	
Befestigung	35 mm Normschiene nach EN 60 715 oder Schraubbefestigung M 4	
Schutzart	IP 20	
Gewicht	ca. 90 g	



- 1 Unterteil
- 2 Tragschienenhalter (abnehmbar)
- 3 Anschlussklemme (steckbar)
- 4 Wandbefestigung (M4)

