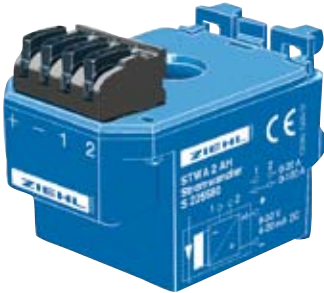


AC-Elektronik-Stromwandler mit Analogausgang

STWA 2 AH
Elektronik-Stromwandler
AC 0...20 A / 0...100 A -
DC 4...20 mA



Der STWA 2 AH ist ein Strommessumformer für AC-Ströme 0...100 A, aufgeteilt in 2 Messbereiche 0...20 A und 0...100 A. Mehrfaches Durchschleifen des stromführenden Leiters reduziert den Strombereich entsprechend (z.B. 0...5 A bei 4-fachem Durchschleifen).

Für die Erfassung beliebig großer Ströme wird der STWA 2 AH einfach in den Sekundärkreis eines großen Stromwandlers mit sekundär 5 A geschleift (Kabel 4x durch STWA 2 AH führen). Der Ausgangsstrom ist damit proportional zum Primärstrom des eingesetzten Wandlers, z.B. 0...200 A bei Wandler 200/5 A. Der Analogausgang ist potenzialfrei.

Der STWA 2 AH ist ein 2-Draht-Transmitter und benötigt eine Steuerspannung DC 9...30 V.

Anwendung: Der STWA 2 AH ermöglicht die Erfassung des IST-Wertes eines Wechselstromes. Das Ausgangssignal kann mit Baugruppen mit Analogeingängen DC 4...20 mA ausgewertet werden, z.B. MINIPAN SE 352 oder MINIPAN 352 V von ZIEHL.

- stromproportionaler Analogausgang DC 4...20 mA entspricht AC 0...20 / 100 A durch den Wandler
- Auswahl des Messbereichs durch Brücke
- Anschluss über steckbare Federzugklemmen
- Steuerspannung DC 9...30 V (2-Draht)
- Gehäuse rastbar auf Tragschiene 35 mm oder Schraubbefestigung
- Durchsteckstromwandler (Ø 11 mm)
- Überlastbarkeit: dauernd 100 A, 300 A max. 10 s

Bestell-Nummer

S 225580

Steuerspannung

DC 9...30 V (2-Draht), abhängig von Bürde

Messbereiche

AC 0...20 / 0...100 A

Analogausgang

DC 4...20 mA (max. 32 mA)

Bürde

9 V / 100 Ω, 24 V / 800 Ω, 30 V / 1100 Ω

Einstellzeit

< 0,5 s.

Fehler v.E. (ab 10%/I_{Nenn})

< 5%

Temperaturabhängigkeit

< 0,06%/K

Nennfrequenz

50 Hz

Einsatzbereich

30...400 Hz

Fehler

≤ 0,2%/Hz

Überlastbarkeit dauernd 20/100A

63 A / 360 A

zul. Umgebungstemperatur

0...55°C

Gehäuse

Bauform H

Abmessungen (HxBxT)

50 x 36 x 56 mm

Durchmesser für Stromleiter

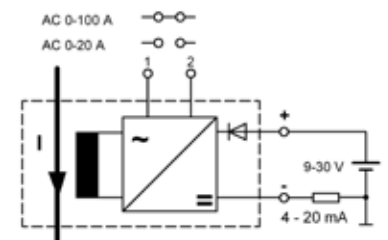
11 mm

Schutzart Klemmen

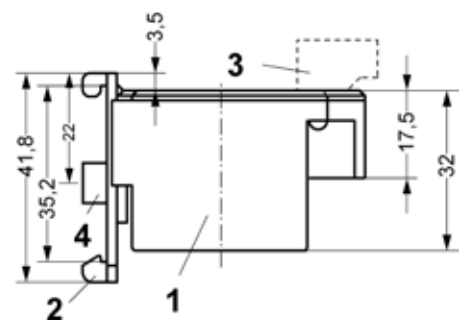
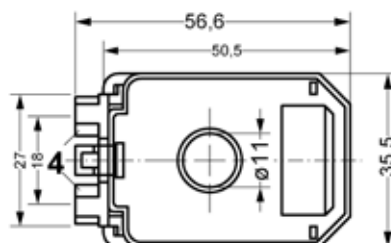
IP 20

Gewicht

ca. 90 g



Maßbilder in mm



- 1 Unterteil
- 2 Tragschienehalter (abnehmbar)
- 3 Anschlussklemme (steckbar)
- 4 Wandbefestigung (M4)