

Niveaurelais Typ NS 43 V

im Verteilereinbaugeschütz

NS 43 V



Das Elektrodenrelais NS 43 V ist ein elektronisches Gerät zur Überwachung von Niveaus in leitenden Flüssigkeiten. Die Überwachung erfolgt über Elektroden, die je nach Flüssigkeitsstand eingetaucht sind oder nicht. Eine einwandfreie Niveauerfassung bis zu 250 k Ω Flüssigkeitswiderstand zwischen den Elektroden ermöglicht die Überwachung aller leitenden Flüssigkeiten, bevor-

zugt jedoch Wasser bei verschiedenen Härtegraden. Zur Anpassung an die Leitfähigkeit der Flüssigkeit kann die Schaltschwelle im Bereich von 5 k Ω ...250 k Ω eingestellt werden. So ist es beispielsweise möglich, zwischen der Flüssigkeit selbst und darüber befindlichem Schaum zu unterscheiden

Funktion

Das NS schützt Aggregate und Anlagen vor Leckschäden, vor unnötigem Verlust von Flüssigkeiten und vor Trocken- und Überlauf.

Es regelt und überwacht Flüssigkeitsniveaus in der Abwassertechnik, im Schwimmbadbereich, in der Fischzucht und überall dort, wo ein bestimmter Füllstand eingehalten werden soll.

Je nach Anwendung und eingestelltem Programm regelt es den Flüssigkeitsstand zwischen 2 oder 3 Elektroden durch Steuerung von Zu- und Ablauf des Behälters. Die oberste und die unterste Elektrode schützen Aggregate und Anlagen vor Trocken- und Überlauf.

Da ein reiner Wechselstrommesspfad verwendet wird, sind

eine elektrolytische Zersetzung der Edelstahlelektroden, ebenso wie Knallgasbildung, ausgeschlossen. Die Universal-Steuerspannung AC/DC 24-240 V ermöglicht die Versorgung aus allen gängigen Stromnetzen. Die Potentialtrennung zur Steuerspannung verhindert zuverlässig Fehlfunktionen durch Potentialverschleppung auch bei DC-Steuerspannungen.

- Überwachung von bis zu 4 Niveaus
- 4 Ausgangsrelais je 1 Wechsler
- Ansprechschwelle einstellbar 5...250 k Ω
- Ansprechverzögerung für Relais einstellbar 0...10 s
- Ein- und Ausschaltverzögerung für Alarme einstellbar 0...10 s
- Grundprogramme (mit DIP-Schalten einstellbar) für verschiedene Anwendungen
- Universal-Steuerspannung AC/DC 24-240 V
- Anschlussklemmen steckbar
- Verteilereinbaugeschütz 6 TE, Einbautiefe 55 mm

Bestell-Nummer: V 223313

Technische Daten

Steuerspannung U_s

AC/DC 24-240V, <3W, <6VA
AC 20-264 V, DC 20,4-297 V,

Elektrodenanschluss
max. Spannung/Strom
Ansprechwert
max. Kabellänge/Kapazität
Hysterese
Schaltverzögerung

Niveauelektroden E1, E2, E3, E4, Bezug E0
<3V_{eff} / <100 μ A
einestellbar 5 k Ω ...250 k Ω \pm 25%
5 k Ω /ca. 500m/100 nF, 250 k Ω /ca. 50m/10nF
ca. 15% + 5 k Ω
einestellbar 0,1...10 s

Relais-Ausgang

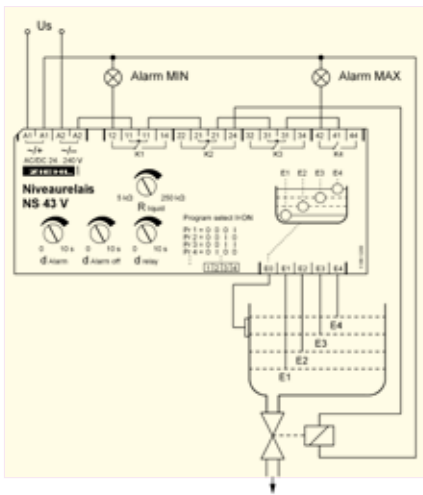
Typ 2 siehe "Allgemeine technische Hinweise"
4 x 1 Wechsler

Prüfbedingungen
zul. Umgebungstemperatur

siehe "Allgemeine technische Hinweise"
-20...+55°C

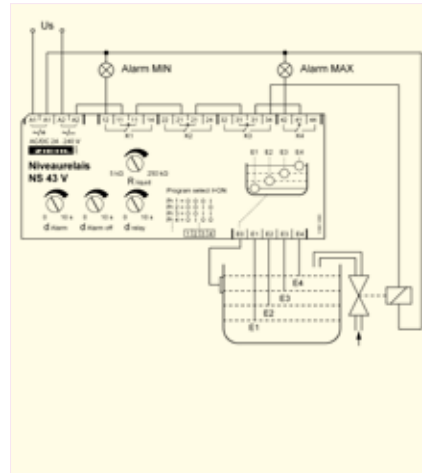
Abmessungen H x B x T
Schutzart Gehäuse / Klemmen
Gewicht
Befestigung

Bauform V6: 90 x 105 x 58 [mm], Einbautiefe 55 mm
IP 30 / IP 20 (Klemmen steckbar)
ca. 250 g
Normschiene 35 mm oder Schraubbefestigung M4

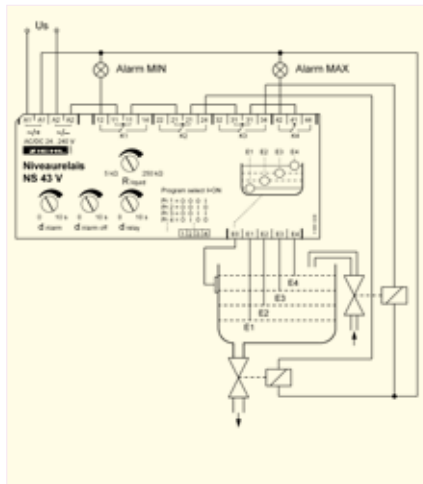


Programm 1
Zu- oder Ablaufsteuerung zwischen 2 Elektroden mit 2 weiteren Elektroden zur Meldung Überlauf und Trockenlauf

Das Niveau pendelt zwischen den beiden mittleren Elektroden. Standardprogramm um ein Niveau in einem Behälter zu regeln.

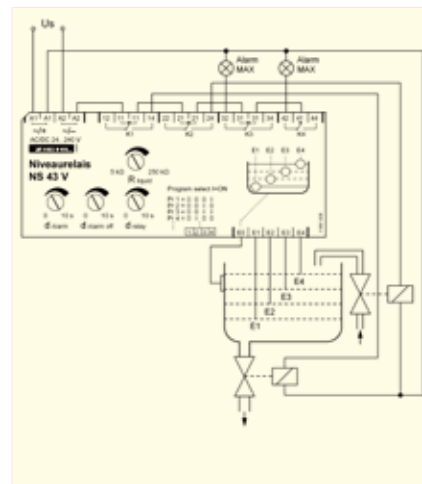


Beispiel für Zulaufsteuerung



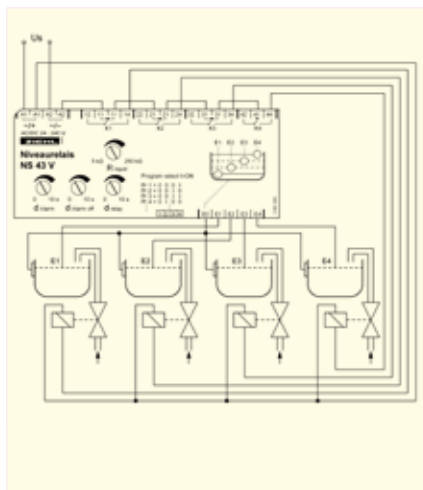
Programm 2
Zu- und Ablaufsteuerung zwischen 2 Elektroden mit 2 weiteren Elektroden zur Meldung Überlauf und Trockenlauf.

Je nachdem, ob Zu- oder Ablaufgeschwindigkeit höher ist, pendelt das Niveau um die obere oder die untere der beiden mittleren Elektroden.



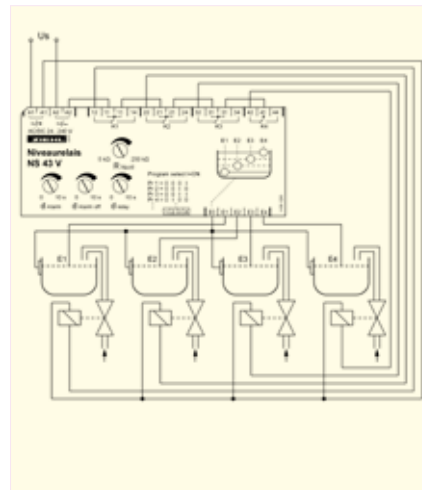
Programm 3
Zu- und Ablaufsteuerung zwischen 3 Elektroden mit 1 weiteren Elektrode zur Meldung Überlauf.

Das Niveau pendelt zwischen den Elektroden E1 und E3, Zu- und Ablauf werden jeweils bei der mittleren Elektrode E2 ein- und an den Elektroden E3 bzw. E1 ausgeschaltet. Z.B. für Fischzucht geeignet.



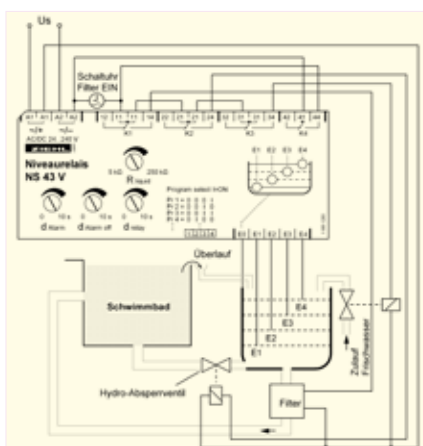
Programm 4
4x Einzelniveauüberwachung mit 4 Elektroden. Relais AUS bei eingetauchter Elektrode.

Programm zur Regelung oder Überwachung von Flüssigkeitsständen in bis zu 4 Behältern oder Meldung von bis zu 4 Flüssigkeitsständen in einem Behälter.



Programm 5
4 x Einzelniveauüberwachung mit 4 Elektroden. Relais EIN bei eingetauchter Elektrode.

Programm zur Regelung oder Überwachung von Flüssigkeitsständen in bis zu 4 Behältern oder Meldung von bis zu 4 Flüssigkeitsständen in einem Behälter, z.B. zur Rohrbruchüberwachung an 4 verschiedenen Messstellen geeignet.



Programm 6
Schwimmbadsteuerung für Überlaufbekken, mit Ansteuerung Hydro-Absperrventil, Frischwasserzufuhr und NOT-Filter-EIN sowie Trockenlaufschutz.

Bestell-Nummer:
AC/DC 24-240 V

V 223313