

Kaltleiter-Relais Typen MSF 220 V / VU

für Trockentransformatoren, 3 PTC-Kreise

MSF 220 V/
MSF 220 VU



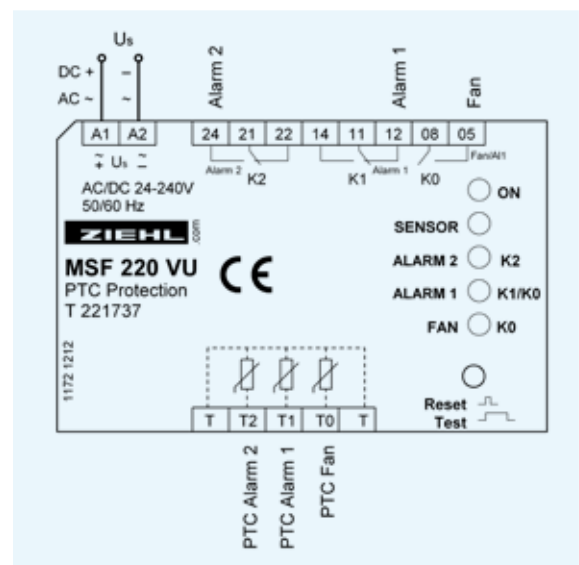
Das MSF 220 V eignet sich besonders zur Temperaturüberwachung an Trockentrafos. Es verfügt über eine intelligente Lüftersteuerung, die den Nachlauf des Lüfters abhängig von der Belastungssituation des Trafos automatisch verlängert. Die Überwachung der Sensoren auf Kurzschluss und Unterbrechung ergibt einen erweiterten Schutz vor Fehlauslösungen. Alarm 2 in Arbeitsstromausführung, kein Wischsignal beim Einschalten der Versorgungsspannung.

- 3 Kaltleiterkreise
- MSF 220 VU für Allspannung AC/DC 24-240 V
- intelligente Lüftersteuerung (Relais 1 Schließer)
- Alarm 1 in Ruhestromausführung (1 Wechsler) für Vorwarnung, gleichzeitig Funktionsüberwachung.
- Alarm 2 in Arbeitsstromausführung (1 Wechsler), kein Einschaltwischer
- alle Ausgangsrelais untereinander potentialgetrennt
- Sensorüberwachung
- Test-Taste für Ausgänge

- einfacher Funktionstest durch abschaltbare Sensorüberwachung (für 10 Minuten)
- LEDs für ON, Sensorfehler, Fan, Alarm 1 und 2
- Anschlussklemmen steckbar
- Verteilereinbaugeschäuse, 4 TE, Einbautiefe 55 mm
- Montage auf 35 mm DIN-Schiene oder Schraubbefestigung

Bestell-Nummern:

MSF 220 V AC 230/240 V **T 221738**
MSF 220 VU AC/DC 24-240 V **T 221737**



Technische Daten

Steuerspannung U_s

AC 220 - 240 V $\pm 10\%$ 50/60 Hz ≤ 3 VA
AC/DC 24 - 240 V $\pm 15\%$ < 3 VA

anschließbare Kaltleiter
Schaltpunkt

3 x 1...6 Stück nach DIN 44081 bzw. 44082
 $< 4000 \Omega$

Ausgangsrelais
Kontaktart

2 x 1 Wechsler, 1 Schließer
Typ 2 (siehe "Allgemeine technische Hinweise")

Prüfbedingungen
zul. Umgebungstemperatur

siehe "Allgemeine technische Hinweise"
-20...+55 °C

Abmessungen H x B x T
Befestigung

Bauform V 4: 90 x 70 x 58 mm, Einbautiefe 55 mm
auf 35 mm Normschiene nach EN 60 715 oder
Schraubbefestigung M4

Schutzart Gehäuse / Klemmen
Gewicht

IP 30 / IP 20
ca. 250 g