

Kaltleiter-Relais Typ MSR 220 SEL

für Trockentransformatoren, 4 PTC-Kreise

MSR 220 SEL



Das MSR 220 SEL ist ein Kaltleiterauslösegerät zur Überwachung von bis zu 4 Kaltleiterkreisen. Es wird besonders dort vorteilhaft eingesetzt, wo die gleichzeitige Überwachung von 2 Grenzwerten und die Steuerung eines Lüfters gewünscht wird. Es eignet sich auch zum Einsatz in Anlagen, in denen eine Fehlermeldung im Einschaltaugenblick kurzzeitig unterdrückt werden muss, z.B. weil die Versorgungsspannung von dem zu überwachenden Trafo geliefert wird und sich erst aufbauen muss.

Das MSR 220 SEL eignet sich besonders zur Überwachung von Trockentransformatoren. Die Schaltpunkte der integrierten Lüftersteuerung werden durch die Ansprechtemperaturen der angeschlossenen Kaltleiterkreise bestimmt. Dies und der zuschaltbare automatische Nachlauf ermöglichen eine bessere Ausnutzung des Transformators.

Die Überwachung der Sensoren auf Kurzschluss und Unterbrechung sowie die gleichzeitige digitale und analoge Auswertung des Fühlers für ALARM 3 sorgen dafür, dass Fehlauflösungen minimiert werden. Test-Tasten vereinfachen die Überprüfung des Gerätes und der angeschlossenen Einrichtungen.

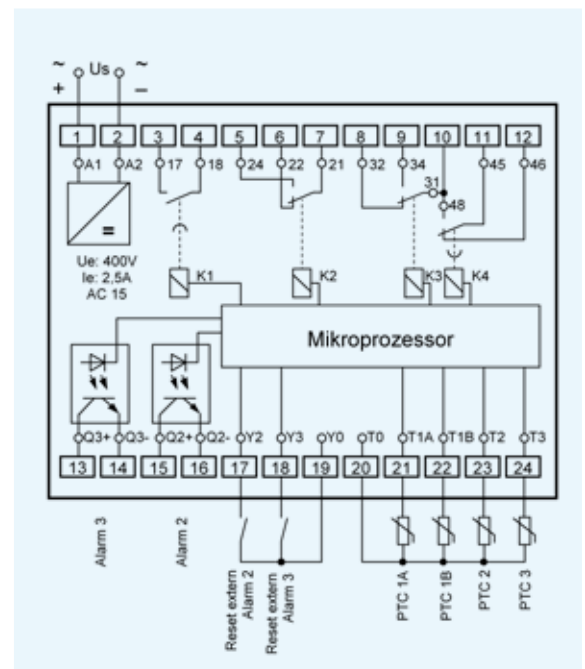
- 2 Kaltleiterkreise für Lüftersteuerung (ALARM 1), z.B. EIN bei 90°C, AUS bei 80°C,
- wahlweise Betrieb auch mit nur einem Kaltleiterkreis

- Nachlauf Lüfter 20 min. zuschaltbar
- automatischer Lüftertest 1x/Woche
- Test-Tasten für ALARM 1 und ALARM 2 (3 sec. gleichzeitig gedrückt für ALARM 3)
- ALARM 2, z.B. für Vorwarnung
- ALARM 3 analog und digital ausgewertet, dadurch Fehlauflösungen minimiert
- verriegelte Abschaltung von ALARM 2 und 3 (abschaltbar), RESET-Taste integriert
- integriertes Zeitrelais zur Unterdrückung von Fehlermeldungen im Einschaltaugenblick
- Open-Collector-Ausgänge (max. DC 60 V/40 mA) für ALARM 2 und 3 zur Meldung an SPS
- Fühlerüberwachung auf Kurzschluss und Leitungsbruch, Auslösung von ALARM 2 bei Fehler
- LED-Anzeigen für ON, ALARM 1, 2 und 3 und Sensor-Fehler
- Allspannungsnetzteil AC/DC 24-240 V

Option: andere AC- und DC-Versorgungsspannungen

Bestell-Nummer:

AC/DC 24 - 240 V **T 221672**



Technische Daten

Steuerspannung U_s

AC/DC 24-240 V $\pm 15\%$ < 3 VA

anschließbare Kaltleiter
Schaltpunkt
Ausgangsrelais
Kontaktart
Prüfbedingungen
zul. Umgebungstemperatur
Abmessungen
Befestigung

4 x 1...6 Stück nach DIN 44081 bzw. 44082
< 4000 Ω
3 x 1 Wechsler, 1 Schließer
Typ 2 (siehe "Allgemeine technische Hinweise")
siehe "Allgemeine technische Hinweise"
-20...+55 °C
Bauform S 24: 82 x 120 x 121 [mm]
auf 35 mm Normschiene nach EN 60 715 oder
Schraubbefestigung M4
IP 30 / IP 20
ca. 500 g

Schutzart Gehäuse / Klemmen
Gewicht