

Kaltleiter-Relais Typ MSR 820 V

8-fach Auslösegerät

MSR 820 V

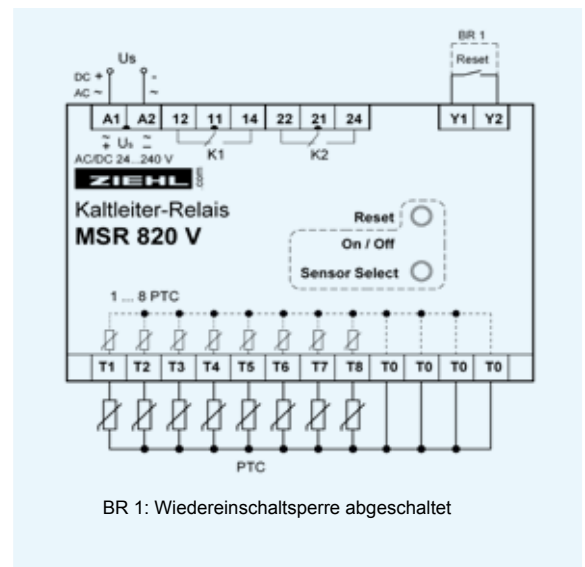


Mehrfach-Motorschutzgerät mit 8 Eingängen. Alarmmeldung bei Übertemperatur oder Störung in einem Kaltleiterkreis durch gemeinsames Relais. Die einzelnen Eingänge können während des Betriebes aktiviert oder deaktiviert werden.

- 1-8 Kaltleiterkreise, je 1...6 Kaltleiter in Reihe (max. Summenkaltwiderstand je 1500Ω)
- Einfaches aktivieren/deaktivieren einzelner Kaltleiterkreise (Anzeige über LEDs)
- 2 potentialfreie Relaisausgänge, Anzeige des Schaltzustandes über LEDs
- Zustandsanzeige der Kaltleiterkreise über je 2 LEDs
- Wiedereinschaltsperrung (abschaltbar durch Brücke)

- Programmierbare Funktionen:
 - Kurzschlussüberwachung im Kaltleiterkreis (aus / ein)
 - Externer Reset als Schließer/Öffner (Klemmen Y1, Y2)
 - Nullspannungssichere Wiedereinschaltsperrung (aus / ein)
 - Relaisfunktion
 - K1 und K2 Ruhestrom
 - K1 und K2 Arbeitsstrom
 - K1 Ruhestrom und K2 Arbeitsstrom
- Allspannungsnetzteil AC/DC 24 – 240 V
- Verteilereinbaugeschäft 70 mm breit (4 TE), Einbautiefe 55 mm
- Montage auf 35mm Normschiene DIN EN 50022 oder Schraubbefestigung (Option)

Bestell-Nummer: **T 221709**



Technische Daten

Steuerspannung U_s

AC/DC 24 - 240 V 0/50/60 Hz + 25/-20 %, < 3 VA
DC 20,4 - 297 V AC 20 - 264 V

anschließbare Kaltleiter
Schaltpunkt

8 x 1...6 Stück nach DIN 44081/82
3,3 kΩ...4 kΩ typisch 3,65 kΩ

Ausgangsrelais
Kontaktart

2 x 1 Wechsler
Typ 2 (siehe "Allgemeine technische Hinweise")

Prüfbedingungen
zul. Umgebungstemperatur

siehe "Allgemeine technische Hinweise"
-20...+55 °C

Abmessungen H x B x T
Befestigung

Bauform V4: 90 x 70 x 58 mm, Einbautiefe 55 mm
auf Tragschiene 35 mm NS nach EN 60 715 oder
Schraubbefestigung M4 (Option)

Schutzart Gehäuse / Klemmen
Gewicht

IP 30 / IP 20
ca. 180 g