

Pt 100-Temperaturrelais Typ TR 600

digital, 6 Sensoren, 6 Grenzwerte

TR 600



Beschreibung

6-fach Temperaturrelais für Pt 100-Sensoren

Schaltgeräte Typ TR 600 überwachen bis zu 6 Sensoren gleichzeitig. Der Anwender kann den 6 Ausgangsrelais mehrere Grenzwerte fast beliebig zuordnen. Die Temperaturwerte von 2

Das TR 600 wird überall dort besonders vorteilhaft eingesetzt, wo mehrere Pt 100-Sensoren gleichzeitig ausgewertet werden sollen:

- Mess- und Überwachungsbereich -199 ... +800 °C
- 6 Sensoren anschließbar, 6 Relaisausgänge sind eingebaut
- 2 Analogausgänge, 0/4...20 mA und 0/2...10 V, skalierbar. Ausgänge können einzeln verschiedenen Sensoren oder Sensorgruppen (wärmster aus 2, 3 bzw. 6 Sensoren wird selektiert) zugeordnet werden
- Allspannungsnetzteile AC/DC 24-60 V und 90-240 V
- Anschlussklemmen steckbar



Anzeigen und Sensoren:

- 6 Sensoren, wahlweise 2- oder 3-Leiter-Technik
- 2 Digitalanzeigen (3/1-stellig) für Istwerte und Programmierung
- Anzeige wahlweise Temperatur einzelner Sensoren oder wärmster Sensor
- LEDs zeigen an, welche Sensoren und Relais angesprochen haben
- Speicherung der MIN- und MAX-Werte

Einzelsensoren oder Sensorgruppen können auf 2 Analogausgänge geschaltet werden.

Die Zuordnung Fühler/Relais ist sehr variabel programmierbar. Grundeinstellungen wie die Überwachung von 3 Sensoren auf denselben Grenzwert mit gemeinsamer Meldung (z.B. beim Einsatz an Motoren oder Transformatoren) werden im Verlauf der Programmierung automatisch angeboten.

- Maschinen, Lager, Anlagen
- Motoren oder Generatoren, auch mit gleichzeitiger Überwachung von Lager- oder z.B. Ablufttemperaturen
- Transformatoren, auch mit zusätzlicher Überwachung der Kerntemperatur

Schaltfunktionen:

- 6 Ausgangsrelais (je 1 Wechsler) für Grenzwerte. Werden an einem Schaltpunkt mehrere Potentialgetrennte Ausgangskontakte (z.B. 2 Wechsler) benötigt, so wird einfach der gleiche Grenzwert auf ein zweites Relais programmiert.
- Grenzwerte für Einzelsensor oder wärmsten Wert aus Sensorgruppe (3 bzw. 6 Sensoren)
- für jedes Relais einzeln programmierbar:
 - Hysterese
 - Autoreset oder verriegelt (Reset-Taste am Gerät und Anschluss für Fern-Reset)
 - Ansprech- und Rückschaltverzögerung
 - MIN-/MAX-Schaltfunktion
 - Arbeits-/Ruhestrom

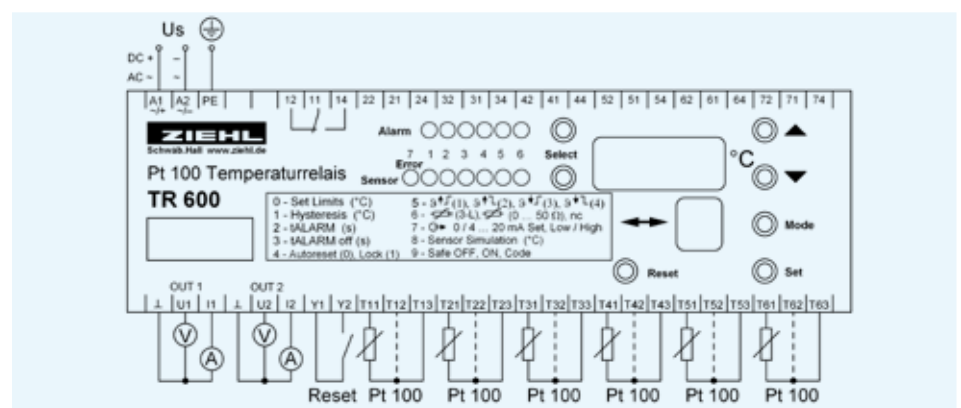
- Störmelderelais für Fühlerbruch oder Kurzschluss

Bedienung:

- Übersichtlich und einfach bedienbar. Bedienerführung mit LEDs und 7-Segment-Anzeigen, Grundfunktionen (z.B. 3 Sensoren auf 1 Grenzwert direkt anwählbar)
- Testfunktion: Temperaturen jedes Sensors können mit Tasten UP/DOWN simuliert werden
- Codesperre gegen unabsichtliches/unbefugtes verändern der Parameter

Optionen:

- Schnittstelle RS 485
- Einbausatz zum Schalttafeleinbau



Technische Daten TR 600

Steuerspannung Us	AC/DC 24-60 V (siehe Typenschild)	
	Toleranz bei DC	DC 20-81 V
	Toleranz bei AC	AC 20-66 V
	AC/DC 90-240 V (siehe Typenschild)	
	Toleranz bei DC	DC 81-300 V
	Toleranz bei AC	AC 76-264 V
	Leistung	< 8 VA
	Frequenz	0 / 50 / 60 Hz
	Einschaltdauer	100 %
Relais-Ausgang		je 1 x U
	Schaltspannung	max. AC 415 V
	Schaltstrom	max. 5 A
	Schaltleistung	max. 1250 VA (ohmsche Last) max. 48 W bei DC 24 V
	Nennbetriebsstrom I _e	
	AC 15	I _e = 1,5 A U _e = 400 V
		I _e = 3 A U _e = 250 V
	DC 13	I _e = 2 A U _e = 24 V
		I _e = 0,2 A U _e = 125 V
		I _e = 0,1 A U _e = 250 V
empfohlene Vorsicherung	T 3,15 A (gL)	
Kontaktlebensdauer mech.	3 x 10 ⁷ Schaltspiele	
Kontaktlebensdauer elektr.	1 x 10 ⁶ Schaltspiele bei AC 250 V / 5 A 2 x 10 ⁶ Schaltspiele bei AC 250 V / 3 A 2 x 10 ⁷ Schaltspiele bei AC 250 V / 1 A	
Reduzierungsfaktor bei cos φ 0,7	0,5	
Prüfbedingungen		EN 60947, EN 50178
	Isolation	EN 60664 / AC 415 V / 2 / III
	zul. Umgebungstemperatur	-20...+65°C
Sensoranschluss		6 x Pt 100 nach EN 60751 / IEC 60751
	Toleranz	±0,5% vom Messwert ±1 Digit
	Sensorstrom	≤ 2 mA
	Anschlussart	2 / 3-Leiter-Technik
	Messzyklus	< 1,5 s (abhängig von der Anzahl der angeschlossenen Fühler)
Schaltpunkte		6, einstellbar
	Schaltzustand Relais	Standard = Ruhestrom: Soll > Ist = Relais ein Option = Arbeitsstrom: Soll > Ist = Relais aus
Einstellbereiche	Schaltpunkte	-199...+800°C
	Hysterese	1...20 K
	Schaltverzögerung tALARM	0,1...99,9 s
	Schaltverzögerung tALARM off	0...999 s
Analogausgang	Spannungsausgang	DC 0/2 V - 10 V, max. DC 10 mA
	Stromausgang	DC 0/4 mA - 20 mA
	Bürde	max. 500 Ω
	Leerlaufspannung	max. DC 16 V
	Genauigkeit	1% der programmierten Spanne ±1K
Gehäuse	Bauform	V 8, Verteilereinbau
	Abmessungen (H x B x T)	90 x 140 x 58 [mm], Einbautiefe 55 mm
	Leistungsanschluss eindrätig	1 x 1,5 mm ² (1,0 mm ² mit Aderendhülse)
	Gewicht	ca. 350 g
	Schutzart Gehäuse / Klemmen	IP 31 / IP 20
	Befestigung	Schnappbefestigung auf Normschiene 35 mm nach EN 60715 oder Schraubbefestigung (mit 2 zusätzlichen Riegeln)
Bestell-Nummern:	mit Analogausgang (Standard)	mit Schnittstelle RS 485
AC/DC 24-60 V	T 224151	T 224154
AC/DC 90-240 V	T 224150	T 224153