

Universal-Relais Typ TR 800 Web

8 Analogeingänge, Bedienung mit Internet-Browser über TCP/IP

TR 800 Web



Web-fähiges Grenzwertrelais mit Ethernet-Schnittstelle und 8 Eingängen für Temperatursensoren oder andere Analogsignale.

Das TR 800 Web kann mit dem Intranet oder dem Internet verbunden und mit einem geeigneten Internet-Browser (getestet mit Windows Internet Explorer 7) über TCP/IP ganz einfach vom PC aus bedient und abgefragt werden. Zur Bedienung sind keine extra Software und keine Vorkenntnisse erforderlich.

Universal-Relais TR 800 Web überwachen und protokollieren gleichzeitig bis zu 8 unterschiedliche Eingangssignale. Jedem der 4 Ausgangsrelais können bis zu 8 Grenzwerte, jeweils einer pro Eingang, zugeordnet werden. Wird ein Grenzwert über- oder unterschritten, wird Alarm ausgelöst. Der jeweilige Relaiskontakt schaltet um und eine e-mail wird

abgesetzt. Bei Verlassen des Alarmzustandes schaltet das Relais zurück und eine weitere e-mail kann, wenn gewünscht, automatisch erfolgen.

Beispiel: Alarm 1 wird aktiviert, wenn am Sensor Eingang 3 (z.B. Pt 100) eine Temperatur überschritten wird, oder am Eingang 5 das Signal von einem Druckmessumformer (z.B. 4-20 mA) einen Grenzwert unterschreitet.

Eine Tag/Nacht-Umschaltung von Grenzwerten erlaubt es sogar, Grenzwerte zeitabhängig zu verändern.

Das Gerät verfügt zusätzlich über eine Schnittstelle RS485 mit den Protokollen Modbus und ZIEHL-Standard.

Anwendungen:

Das TR 800 Web wird überall vorteilhaft eingesetzt, wo folgende Ausstattungsmerkmale benötigt werden

- bis zu 8 verschiedene analoge Messwerte überwachen und mit Internet übertragen
- Messwertabfrage und Fernwartung über Intra-/Internet
- Alarmierung per E-Mail bei Über- oder Unterschreiten von Grenzwerten
- Protokollierung, Fernabfrage und Speicherung von Messwerten an Maschinen oder z.B. auch in der Lebensmittel- oder Pharmabranche. Datenmenge mit ftp-upload unbegrenzt (Option).

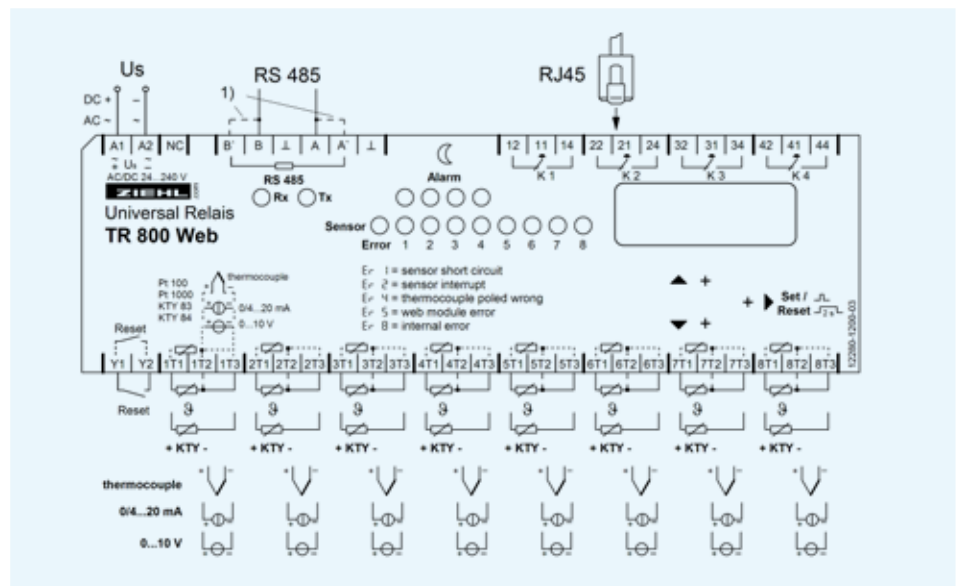
Beschreibung

8 Messeingänge (je Eingang einzeln programmierbar):

- Pt 100, Pt 1000 in 2- oder 3-Leiter-Technik
- KTY 83 oder KTY 84
- Thermoelemente Typ B, E, J, K, L, N, R, S, T
- DC 0-10 V, DC 0/4-20 mA, Anzeige skalierbar
- Widerstand 0-500 Ω , 0-30 k Ω

4 Alarmausgänge

- 4 Relais mit potentialfreiem Wechsler
- für jeden Alarm einzeln programmierbar
 - ein Grenzwert je Eingang (Schalt und Rückschaltwert)
 - zweiter Satz Grenzwerte umschaltbar Tag/Nacht mit Wochenprogramm
 - Schalt und Rückschaltverzögerung
 - Relaisfunktion (ein oder aus) verriegelte Abschaltung
 - Meldung bei Störung durch e-Mail-Versand an beliebige Empfänger mit frei wählbarem Betreff und Text



Im Webbrowser über Internet verbunden

- Messwerte, Min- und Max - Werte mit Datum/Zeitstempel
- Simulation von Messwerten
- Status der Alarme
- Konfiguration der Eingänge (Name, Typ, Kompensation, Skalierung und Einheit)
- Konfiguration der Alarme (Grenzwerte, Relaisfunktion, ...)
- Zeitgesteuerte Tag/Nacht Umschaltung der Grenzwerte
- Datenlogging (Ringspeicher mit 1500 Messwerten je Eingang), Alarm- und Parameterlogging mit Datum/Zeitstempel, Intervall einstellbar 10s - 24h
- Netzwerkkonfiguration
- Systemeinstellungen
- Benutzerverwaltung und Kennwortschutz
- Echtzeituhr mit Timeserver-Synchronisierung, Gangreserve 7 Tage

Schnittstellen:

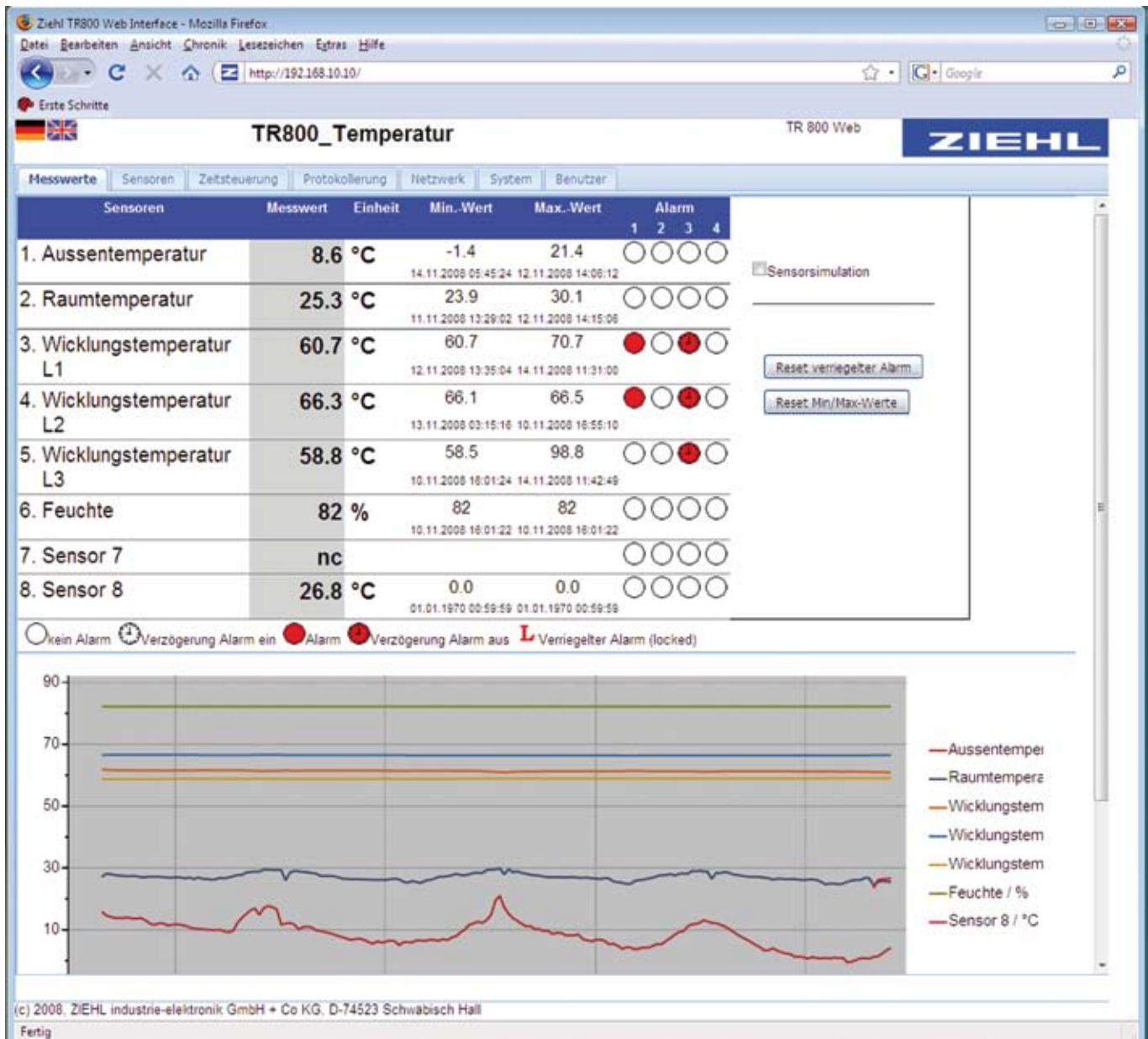
- Ethernet Schnittstelle
 - http (Port ein- und abschaltbar) und https
 - FTP-upload zur automatischen (Intervall einstellbar) blockweisen Ablage und Sicherung geloggtter Werte auf frei wählbarem ftp-Server
 - UDP- und Modbus-Protokoll zum Daten auslesen (Port einstellbar)
 - SNMP zum Auslesen der Variablen (Option)
- RS485 Schnittstelle zum Auslesen von Daten mit Modbus- und ZIEHL-Protokoll

Anzeigen und Bedienelemente

- 8 LEDs für Eingänge
- 4 LEDs für Alarme, 4 LEDs für Relaiszustand
- 4-stellige Anzeige für Messwerte
- 3 Tasten zur Abfrage und Anzeige der Werte am Gerät und zur Einstellung der IP-Adresse
- Schalter IP 10.10.10.10 oder Benutzervorgabe
- Reset-Taster
- LEDs für Schnittstellenaktivität

Allspannungsnetzteil AC/DC 24-240 V

Bestellnummer: T 224162



Bedienung und Programmierung über Web-Browser:

Ziehl TR800 Web Interface - Mozilla Firefox
Datei Bearbeiten Ansicht Chronik Lesezeichen Extras Hilfe
http://192.168.10.10/ Google

TR800_Temperatur TR 800 Web ZIEHL

Messwerte Sensoren Zeitsteuerung Protokollierung Netzwerk System Benutzer

Abbrechen Speichern Hilfe

Sensor-Einstellungen

Nr.	Sensor-Name	aktueller Messwert	Sensortyp	Leitungs-Kompensation	Skalierung				Einheit
					ein	Nullpunkt	Fullscale	Dez. Punkt	
1	Aussentemperatur	7.7 °C	Pt 100	3-Leiter	<input type="checkbox"/>	0	1000	xxxxx -	° C
2	Raumtemperatur	25.3 °C	Thermo K	3-Leiter	<input type="checkbox"/>	0	1000	xxxxx -	° C
3	Wicklungstemperatur L1	60.7 °C	Pt 100	0.0 Ω	<input type="checkbox"/>	0	1000	xxxxx -	° C
4	Wicklungstemperatur L2	66.3 °C	Pt 100	0.0 Ω	<input type="checkbox"/>	0	1000	xxxxx -	° C
5	Wicklungstemperatur L3	58.8 °C	Pt 100	0.0 Ω	<input type="checkbox"/>	0	1000	xxxxx -	° C
6	Feuchte	82 %	4.20 mA	3-Leiter	<input checked="" type="checkbox"/>	0	120	xxxxx	%
7	Sensor 7	nc	nc	3-Leiter	<input type="checkbox"/>	0	1000	xxxxx -	
8	Sensor 8	26.7 °C	KTY 84	3-Leiter	<input type="checkbox"/>	0	1000	xxxxx -	° C

Alarm-Einstellungen

Tag Nacht **Aktuell Aktiv: Tag**

Alarmname	Alarm 1 / Relais K1	Alarm 2 / Relais K2	Alarm 3 / Relais K3	Alarm 4 / Relais K4
Vorwarnung	Abschaltung	Lüfter	Frostschutz	
Verzögerung [s]	ein 0 aus 0	ein 0 aus 0	ein 0 aus 999	ein 10 aus 10
Relais bei Alarm	ein <input type="radio"/> aus <input checked="" type="radio"/>	ein <input type="radio"/> aus <input checked="" type="radio"/>	ein <input checked="" type="radio"/> aus <input type="radio"/>	ein <input checked="" type="radio"/> aus <input type="radio"/>
Alarm bei Fehler	ein <input type="radio"/> aus <input checked="" type="radio"/>	ein <input type="radio"/> aus <input checked="" type="radio"/>	ein <input type="radio"/> aus <input checked="" type="radio"/>	ein <input type="radio"/> aus <input checked="" type="radio"/>
Alarm verriegelt	ein <input type="radio"/> aus <input checked="" type="radio"/>	ein <input type="radio"/> aus <input checked="" type="radio"/>	ein <input type="radio"/> aus <input checked="" type="radio"/>	ein <input type="radio"/> aus <input checked="" type="radio"/>
Sensor Nr.	aktiv Alarm EIN Alarm AUS	aktiv Alarm EIN Alarm AUS	aktiv Alarm EIN Alarm AUS	aktiv Alarm EIN Alarm AUS
1.	<input type="checkbox"/> 10.0 <input type="radio"/> 20.0	<input type="checkbox"/> 12.2 <input type="radio"/> 12.3	<input type="checkbox"/> 13.3 <input type="radio"/> 13.4	<input checked="" type="checkbox"/> 3.0 <input type="radio"/> 5.0
2.	<input type="checkbox"/> 10.0 <input type="radio"/> 20.0	<input type="checkbox"/> 12.2 <input type="radio"/> 12.3	<input type="checkbox"/> 13.3 <input type="radio"/> 13.4	<input type="checkbox"/> 14.4 <input type="radio"/> 14.5
3.	<input checked="" type="checkbox"/> 65.0 <input checked="" type="radio"/> 60.0	<input checked="" type="checkbox"/> 80.0 <input type="radio"/> 70.0	<input checked="" type="checkbox"/> 68.0 <input type="radio"/> 67.0	<input type="checkbox"/> 14.4 <input type="radio"/> 14.5
4.	<input checked="" type="checkbox"/> 65.0 <input checked="" type="radio"/> 60.0	<input checked="" type="checkbox"/> 80.0 <input type="radio"/> 70.0	<input checked="" type="checkbox"/> 68.0 <input type="radio"/> 67.0	<input type="checkbox"/> 14.4 <input type="radio"/> 14.5
5.	<input checked="" type="checkbox"/> 65.0 <input type="radio"/> 60.0	<input checked="" type="checkbox"/> 80.0 <input type="radio"/> 70.0	<input checked="" type="checkbox"/> 68.0 <input checked="" type="radio"/> 67.0	<input type="checkbox"/> 14.4 <input type="radio"/> 14.5
6.	<input type="checkbox"/> 100 <input type="radio"/> 200	<input type="checkbox"/> 122 <input type="radio"/> 123	<input type="checkbox"/> 133 <input type="radio"/> 134	<input type="checkbox"/> 144 <input type="radio"/> 145
7.	<input type="checkbox"/> nc <input type="radio"/> nc	<input type="checkbox"/> nc <input type="radio"/> nc	<input type="checkbox"/> nc <input type="radio"/> nc	<input type="checkbox"/> nc <input type="radio"/> nc
8.	<input type="checkbox"/> 10.0 <input type="radio"/> 20.0	<input type="checkbox"/> 12.2 <input type="radio"/> 12.3	<input type="checkbox"/> 13.3 <input type="radio"/> 13.4	<input type="checkbox"/> 14.4 <input type="radio"/> 14.5

kein Alarm Verzögerung Alarm ein Alarm Verzögerung Alarm aus Verriegelter Alarm (locked)

Alarm- E-Mail

Alarm 1 / Relais K1 Vorwarnung

E-Mail bei "Alarm EIN"	Empfänger: maier@maier.de	Hinzufügen
	Betreff: Vorwarnung	
	Text: Vorwarntemperatur überschritten	
E-Mail bei "Alarm AUS"	Empfänger: maier@maier.de	Hinzufügen
	Betreff: Vorwarnung beendet	
	Text: Vorwarntemperatur unterschritten	

(c) 2008, ZIEHL industrie-elektronik GmbH + Co KG, D-74523 Schwäbisch Hall
Fertig

1

Technische Daten TR 800 Web

Steuerspannung Us	Toleranz	AC/DC 24-240 V, 0/45...120 Hz < 4 W < 8 VA DC 20,4...297 V, AC 20...264 V
Relais-Ausgang	Schaltvermögen Kontaktart	4 x 1 Wechsler (CO) AC 250 V / 8 A / 2000 VA Typ 2 (siehe "Allgemeine technische Hinweise")
Prüfbedingungen	siehe "Allgemeine technische Hinweise"	
Netzwerkanschluss	10/100 MBit Auto-MDIX	
Sensoranschluss	Messzyklus/Messzeit	< 3 s

Pt 100, Pt 1000 nach EN 60 751:

	Messbereich °C		Kurzschluss Ohm	Unterbrechung Ohm	Sensorwiderstand + Leitungswiderstand Ohm
	min	max	<	>	max
Pt 100	-199	860	15	400	500
Pt 1000	-199	860	150	4000	4100
KTY 83	-55	175	150	4000	4100
KTY 84	-40	150	150	4000	4100

Messfehler < ± 0,5 % vom Messwert ± 0,5 K (KTY ±5K)
 Sensorstrom ≤ ± 0,6 mA
 Temperaturdrift < 0,04 °C/K

Thermoelemente nach EN 60 584,
DIN 43 710

Typ	Messbereich		Fehler	
	Min	Max		
B	0	1820	≤ ± 2 °C	T > 300 °C
E	-270	1000	≤ ± 1 °C	
J	-210	1200	≤ ± 1 °C	
K	-200	1372	≤ ± 2 °C	
L	-200	900	≤ ± 1 °C	
N	-270	1300	≤ ± 2 °C	
R	-50	1770	≤ ± 2 °C	
S	-50	1770	≤ ± 2 °C	
T	-270	400	≤ ± 1 °C	

Temperaturdrift < 0,01 % /K
 Messfehler der Sensorleitung + 0,25 µV / Ω
 Temperaturfehler der Vergleichsstelle < ± 5 °C

Spannungs- / Stromeingang

	Eingangs- maximales widerstand	Messfehler Eingangssignal	vom Endwert
0 - 10 V	12 k Ω	27 V	< 0,1 %
0/4...20 mA	18 Ω	100 mA	< 0,5 %

Temperaturdrift < 0,02 % / K

Widerstandsmessung:

Messfehler 0,0...500,0 Ω < 0,2 % vom Messwert ± 0,5 Ω
 Messfehler 0...30,00 kΩ < 0,5 % vom Messwert ± 2 Ω
 Sensorstrom ≤ 0,6 mA

Gehäuse	Bauform	V8, Verteilereinbau
	Abmessungen	140 x 90 x 58 mm, Einbautiefe 55 mm
	Schutzart Gehäuse/Klemmen	IP 30/ IP 20
	Befestigung	Normschiene 35 mm nach EN 60715 oder Schraubbefestigung M4 (mit 2 zusätzlichen Riegeln)
	Gewicht	ca. 370 g