

Trafoschutzrelais Trafosafe TS 1000

mit integrierter Lüfterüberwachung

Trafosafe TS 1000



Das Trafosafe TS 1000 wird an Trockentrafos mit Zwangskühlung eingesetzt.

Es überwacht die Temperatur des Trafos mit 3 Kaltleiterkreisen (PTC), regelt die Kühlung abhängig von der Belastung, meldet das Überschreiten einer Vorwarntemperatur und schaltet den Trafo bei weiter steigender Temperatur ab.

Bis zu 6 Lüfter werden einzeln direkt vom TS 1000 angesteuert und überwacht, Schütze und Motorschutzschalter entfallen.

Soll der Trafo mit Pt 100-Tempertursensoren überwacht werden, so wird das TS 1000 als reine Lüftersteuerung verwendet.

Temperaturüberwachung:

- 1 Kaltleiterkreis für Lüftersteuerung (1T1/1T2) = Ansteuerung mit externem Kontakt bei Verwendung nur als Lüftersteuerung
- je 1 Kaltleiterkreis Vorwarnung (2T1/2T2) und Abschaltung (3T1/3T2) mit Überwachung auf Kurzschluss und Unterbrechung
- Vorwarnung (K2) in Ruhestromausführung = Funktionsüberwachung
- Abschaltung (K3) in Arbeitsstromausführung = kein Einschaltwischer
- Test-/Reset-Taste für Funktionstest

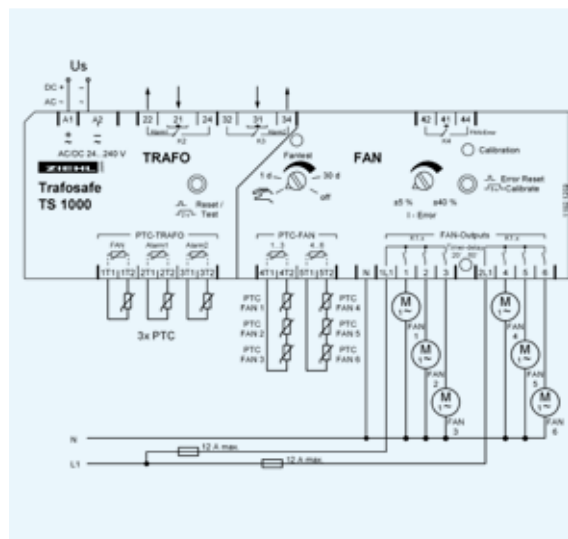
Lüftersteuerung und Überwachung:

- direkter Anschluss von bis zu 6 Lüftern
- automatische Verlängerung des Lüfterbetriebs bei hoher Belastung
- Überwachung auf Störung (Über-/Unterstrom)
- Selbstkalibrierung der Stromüberwachung zu den Lüftern
- Strom-Schwelle für Lüfterstörung einstellbar $\pm 5-40\%$
- automatischer Lüftertest alle 1-30 Tage, abschaltbar
- Störmelderelais für Lüfterstörung
- übersichtliche Anzeigen mit LEDs

Allgemein:

- Universal-Steuerspannung AC/DC 24-240 V
- kompaktes Gehäuse zum Verteiler- oder Schalt-schrankeinbau, 140 mm breit, Einbautiefe 55 mm
- Befestigung auf Hutschiene oder Schrauben M4

Bestell-Nummer

T 221660

Technische Daten

Steuerspannung U_s
Steuerspannung 1L1, 2L1-N

anschließbare Kaltleiter
Schaltpunkt

Ausgangsrelais K2, K3, K4
Kontaktart

Ausgangsrelais 1-6
Lüfternennstrom

Prüfbedingungen
zul. Umgebungstemperatur
Abmessungen
Befestigung
Schutzart Gehäuse / Klemmen
Gewicht

AC/DC 24 - 240 V $\pm 15\%$ 0/50/60 Hz <3W <5 VA
AC 90 - 240 V $\pm 10\%$ 50/60 Hz (<1 VA Leerlauf)

5 x 1...6 Stück nach DIN 44081 bzw. 44082
< 4000 Ω

3 x 1 Wechsler
Typ 3 (siehe "Allgemeine technische Hinweise")

6 x 1 Schließer
max. 4 A

siehe "Allgemeine technische Hinweise"
-20...+55 °C
Bauform V8: 90 x 140 x 58 [mm], Einbautiefe 55 mm
auf 35 mm Tragschiene oder 3 Schrauben M4
IP 30 / IP 20
ca.420 g