

Frequenz- und Drehzahlrelais FRMU 1000 mit integriertem Messumformer

FRMU 1000



Das FRMU 1000 ist Drehzahlwächter, Frequenzwächter und Messumformer in einem Gerät. 2 Grenzwerte mit je einem Relais stehen für Unter- oder Überfrequenz-, Unter- oder Überdrehzahl- oder Fensterüberwachung zur Verfügung. Der Eingang für Drehzahlüberwachung kann Signale von Näherungsschaltern mit 2- oder 3-Draht-, NPN- oder PNP-Anschluss auswerten. Die Anzeige ist skalierbar, so dass beispielsweise bei mehreren Impulsen/Umdrehung (Initiator an Zahnrad) die tatsächliche Drehzahl der überwachten Welle angezeigt werden kann.

Einsatz als Frequenzrelais:

Überwachung der Netzfrequenz in Stromnetzen 16 2/3 bis 400 Hz auf Einhaltung eines Frequenzfensters. Spannung 80-440 V.

Einsatz als Drehzahlrelais:

Überwachung von Überdrehzahl oder Unterdrehzahl, jeweils mit Vorwarnung und Abschaltung, Fensterüberwachung (z.B. ausblenden kritischer Drehzahlbereiche wegen Resonanzen) und Stillstandsüberwachung an Maschinen und Anlagen. Einsatz an Förderbändern, Fahrtreppen, Drehrohren oder Aufzügen, Keilriemenüberwachung.

Einsatz als Messumformer:

Das Gerät kann zusätzlich als Frequenzmessumformer oder Drehzahlmessumformer zur Umwandlung des Signals in ein Standardsignal 0/4-20 mA, 0-10 V eingesetzt werden.

Beschreibung

Frequenz:

- Messeingang Spannung AC 80-440 V
- Überwachung der Frequenz der eigenen Steuerspannung
- Überwachungsbereich 10-500 Hz
- Auflösung Anzeige 0,01 Hz

Drehzahl:

- Überwachungsbereich 5...99999 min⁻¹
- Anzeige skalierbar
- Messeingang für Näherungsschalter, 2- oder 3-Leiter, PNP oder NPN
- programmierbare Anlaufüberbrückungszeit
- Start-Eingang (aktiviert Gerät beim Einschalten des überwachten Antriebs)

Allgemein:

- Grenzwerteinstellung in Hz oder 1/min
- Anzeige 5-stellig
- Analogausgang DC 0/4-20 mA, oder DC 0-10 V, beliebig skalierbar (bei Frequenzmessung besteht Potentialtrennung zum Messeingang)
- 2 Ausgangsrelais jeweils Über-, Unter- oder Fensterüberwachung

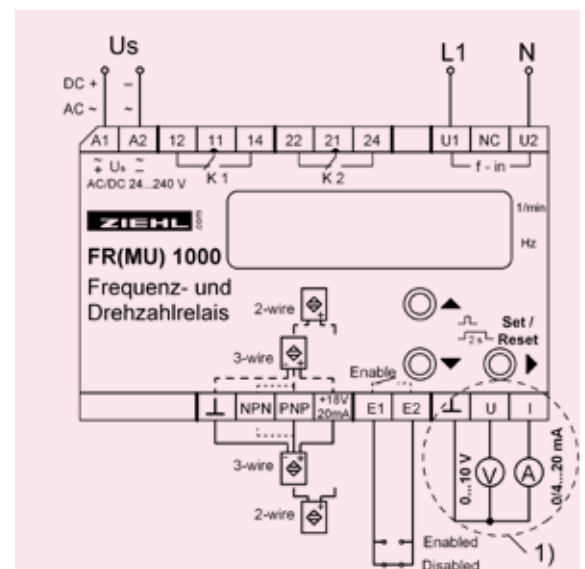
• für jedes Relais einzeln einstellbar:

- Min.-, Max.- oder Fensterüberwachung
- Hysterese
- Autoreset oder verriegelt
- Ansprech- und Rückschaltverzögerung ab 50 ms
- Arbeits- oder Ruhestrom
- LEDs für Anzeige Relaiszustand und Einheit (Hz oder min⁻¹)
- Speicherung von min- und max-Werten der Eingänge
- Einfache Programmierung mit 3 Tasten
- Codesperre gegen unabsichtliches/unbefugtes verändern der Einstellungen
- Allspannungsnetzteil AC/DC 24-240 V
- Anschlussklemmen steckbar

Bestellnummer:

FRMU 1000 mit Analogausgang **U 226132**

FR 1000 ohne Analogausgang **U 226133**



Technische Daten
FRMU 1000

Steuerspannung U_s	AC/DC 24-240 V, <3W, <5VA (AC 20-264 V, DC 20,4-297 V)
Frequenz	0, 40...500 Hz, ab AC 80 V: 10...500 Hz
Messeingang Frequenz	10.00-500.00 Hz, AC 80-440 V
Messeingang Drehzahl	5-99999 min ⁻¹
Analogausgang	PNP oder NPN, 3-Draht oder 2-Draht (Namur) 0/4-20 mA, max. 500 Ω , 0-10 V, max. 10 mA
max. Fehler	< 0,15 % vom Endwert + 0,015 %/K
Relais Ausgang	Typ 3, siehe "Allgemeine techn. Hinweise" 2 x 1 Wechsler
Prüfbedingungen zul. Umgebungstemperatur	siehe "Allgemeine techn. Hinweise" -20 °C ... +60 °C
Abmessungen (HxBxT)	Bauform V4: 90 x 70 x 58 mm, Einbautiefe 55 mm
Schutzart Gehäuse/Klemmen	IP 30/IP 20 (Klemmen steckbar)
Gewicht	ca. 200 g
Befestigung	auf Normschiene 35 mm oder Schraubbefestigung M4

Induktiver Näherungsschalter IG 2



Induktiver Näherungsschalter als
Impulsgeber für Drehzahlwächter
FRMU 1000.

- Dreidrahtausführung PNP
braun=+, blau=-, schwarz=A
- vernickelte Messinghülse
- bündiger Einbau möglich
- max. 48.000 IPM (800 Hz)
- max. Schaltabstand 4 mm
(empfohlen \leq 3 mm)

- Anschlusskabel steckbar
- integrierter Verpolschutz
- LED für Schaltzustandsanzeige

Anschlusskabel

- Stecker M12, gewinkelt
- Länge 5 m, 3 x 0,34 qmm
- PUR-Mantel

Technische Daten

Steuerspannung U_s	DC 10-30 V
maximale Impulsfolge	800 Hz = 48000 Imp/Min
maximaler Schaltabstand	4 mm (empf. \leq 3 mm)
Reduktionsfaktoren	Ms: 0,45, Al: 0,4, Cu: 0,3
zul. Umgebungstemperatur	-25 ... +70 °C
Gehäuse	Gewinderohr M12x1
Material	Messing vernickelt
Gewicht	ca. 26 g
Abmessungen	M 12x1 / Länge 50 mm
Anzugsdrehmoment	max. 10 Nm
Anschluss	Schraubstecker M12x1
Stoßfestigkeit	\leq 30 g, \leq 11 ms
Rüttelfestigkeit	\leq 55 Hz, \leq 1 mm
Schutzart	IP 67
Bestellnummer IG2	U 226003
Bestellnummer Kabel	U 226004