

Pt 100-Temperaturrelais Typ TR 122 DA

1 Sensor, 2 Grenzwerte, Digitalanzeige, Analogausgang

TR 122 DA



Das TR 122 DA ist ein Temperaturrelais mit 2 Grenzwerten/Alar-men und mit Analogausgang.

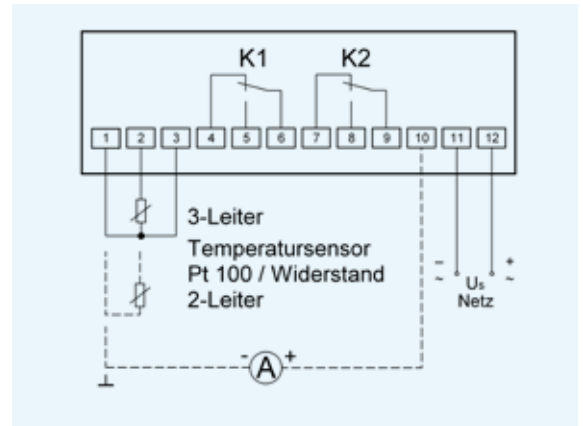
Bestell-Nummern:

TR 122 DA mit Analogausgang **T 224126**

TR 122 D ohne Analogausgang **T 224127**

Anwendungen:

- Temperaturwächter mit Vor-warnung und Abschaltung
- Temperaturwächter für Fen-ster
- Messumformer
- 2-Punkt-Regler z.B. für Rohr-begleitheizung (2. Schaltpunkt überwacht die Funktion und meldet Untertemperatur)
- 3-Punkt-Regler mit 2 Heizstu-fen (aufheizen/halten).
- Widerstandsüberwachung 0...850 Ohm
- Widerstandsmessumformer



Beschreibung

Das Signal vom Sensor wird von einem Mikroprozessor aus-gewertet. Relais und Analog-ausgang werden entsprechend der programmierten Funktionen angesteuert.

- Abfrage Min-/Maximalwert
- skalierbarer Analogausgang 0/4...20 mA (nur TR 122 DA)
- Allspannungsnetzteil AC/DC 24-240 V
- Stecksockelgehäuse, service-/montagefreundlich

- 1 Sensor Pt 100 in 2- oder 3-Leiter-Technik
- Messbereich -199...+850 °C
- Widerstandsmessung 0...850 Ohm
- 2 Schaltpunkte (Alar-me), 2 Ausgangsrelais
- Digitalanzeige (LED), 3-stellig
- Sensorüberwachung

Folgende Parameter können programmiert werden:

- Grenzwerte (Alar-me)
- Hysterese (+ oder - = MIN oder MAX-Funktion)
- Relais Arbeits- oder Ruhestrom
- Autoreset oder verriegelt
- Ansprech- und Rückschaltverzögerung
- Analogausgang
- **EasyLimit** für einfache Einstellung der Grenzwerte
- Codesperre gegen unbefugtes/unbeabsichtigtes verändern der Parameter

Technische Daten

Steuerspannung U_s

AC/DC 24-240 V, <3W, <5VA
(AC 20-264 V, DC 20,4-297 V)

Sensor-Anschluss

Pt 100 nach EN 60 751/IEC 60 751,
Widerstand 0...850 Ohm

Toleranz
Sensorstrom
Anschlussart

< 0,3 % vom Messwert $\pm 0,5 \text{ K}(\Omega)$
 $\leq 1,5 \text{ mA}$
2-/3-Leiter, Leitungswiderstand max. 2 x 50 Ω / 3 x 50 Ω

Analogausgang

0/4...20 mA, max. 500 Ω , Fehler 0,3% vom Endwert

Einstellbereich
Auflösung
Hysterese
Schaltverzögerungen
Relais-Ausgang

-199...+850°C / 0...850 Ohm
1 K (Ω), -19,9...99,9 0,1K(Ω)
 $\pm 200 \text{ K}(\text{Ohm})$
0...999 s
Typ 2 siehe "Allgemeine technische Hinweise"
1 x U je Schaltpunkt

Prüfbedingungen
zul. Umgebungstemperatur

siehe "Allgemeine technische Hinweise"
-20...+55°C

Abmessungen H x B x T
Schutzart Gehäuse / Klemmen
Gewicht
Befestigung

Bauform S 12: 82 x 42 x 121 [mm]
IP 30 / IP 20
ca. 250 g
auf 35 mm Normschiene nach EN 60 715 oder
Schraubbefestigung M4