

# Universal-Messumformer Typ TR 210

für 2 Temperatursensoren od. 0/4-20 mA, 0-10 V, 2 Relais, Analogausgang

## TR 210



Grenzwertschalter TR 210 verfügen über 2 Messeingänge, an die Temperatursensoren (Pt 100, Pt 1000, KTY, Thermoelmente) oder Standardsignale 0/4-20 mA, 0-10 V angeschlossen werden können. Die Messeingänge werden auf bis zu 4 Grenzwerte überwacht. Die Werte eines oder beider Messeingänge kann über einen skalierbaren Analogausgang ausgegeben werden.

### Einsatz:

Das Gerät ist mit seinen vielfältigen Programmiermöglichkeiten besonders universell einsetzbar. Durch mehrere voreingestellte Grundprogramme ist es trotzdem einfach zu bedienen. Es eignet sich als Grenzwertschalter oder als Regler für 2 Grenzwerte (mit Tag-/Nachtschaltung sogar bis 4 Grenzwerte).

Als Messumformer kann es Signale der angeschlossenen Temperatursensoren in Standardsignale umwandeln oder Standardsignale skalieren. Dabei kann jeweils auch der kleinste oder größte Wert von 2 Signalen übertragen oder die Differenz von 2 Signalen gebildet werden.

Anwendungsbeispiele siehe unter Grundprogramme.

## Beschreibung

- Mess- und Überwachungsbereich -170...1820 °C
- Auflösung 0,1 °C (bis 999.9 °C)
- Analogausgang (skalierbar) für 1 Eingang, min./max. von 2 Eingängen oder Differenz von 2 Sensoren (ohne Potenzialtrennung zu den Messeingängen)
- 2 Relaisausgänge
- Grenzwertumschaltung Tag/Nacht (Auswahl mit Kontakt an Eingang Y1/Y2)
- Allspannungsnetzteil AC/DC 24-240 V
- Einfache Programmierung mit 3 Tasten und verschiedenen Grundprogrammen
- Speicherung von min- und max-Werten der Eingänge
- **EasyLimit** für einfache Einstellung der Grenzwerte
- Codesperre gegen unabsichtliches/unbefugtes verändern der Einstellungen
- Anschlussklemmen steckbar

### 2 Messeingänge:

- Widerstandssensoren Pt 100, Pt 1000, KTY 83/84 in 2- oder 3-Leiter-Technik, oder Thermoelmente der Typen B, E, J, K, L, N, R, S oder T unterschiedliche Sensoren an beiden Eingängen möglich Standardsignale 0/4-20 mA, 0-10 V (skalierbar)

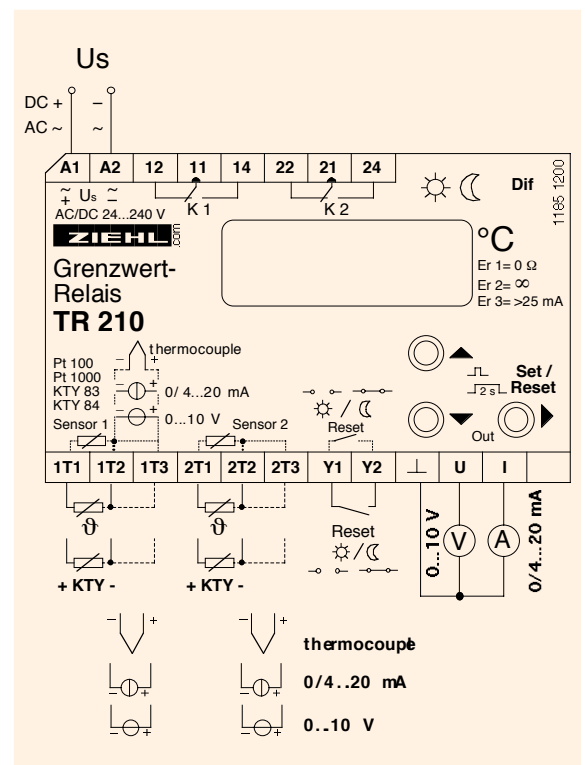
### Anzeigen:

- 4-stellige Messwertanzeige
- 2 LEDs für Relaiszustand
- 3 LEDs Sensor/Differenz
- 2 LEDs Tag/Nacht

### Schaltfunktionen:

- 2 Ausgangsrelais
- 2-4 Schaltpunkte wärmster/kältester Sensor schaltet Relais für jedes Relais einzeln einstellbar:
  - Hysterese -199.9...999.9 s
  - Autoreset und verriegelt
  - Ansprech- und Rückschaltverzögerung 0...9999 s
  - Arbeits- und Ruhestrom
  - zyklischer Test
- Differenzsignalüberwachung
- voreingestellte Grundprogramme

Bestellnummer: T 224071



## Grundprogramme

### Programm 1:

**1 Temperatursensor, 2 Grenzwerte**

Anwendung: Überwachung einer Temperatur auf 2 Grenzwerte, z.B. Übertemperatur mit Vorwarnung und Abschaltung

### Programm 2:

**2 Temperatursensoren, 1 Grenzwert je Sensor**

Anwendung: Überwachung von 2 Temperaturen auf je 1 Grenzwert, z.B. Übertemperatur oder als 2-fach 2-Punkt-Regler

### Programm 3:

**1 Temperatursensor, 2 Grenzwerte getrennt Tag und Nacht**

Anwendung: Regelung einer Temperatur mit 1. Grenzwert. Alarmmeldung mit 2. Grenzwert. Jeweils getrennt für Tag/Nacht.

### Programm 4:

**2 Temperatursensoren, je 1 Grenzwert getrennt für Tag und Nacht**

Anwendung: Überwachung oder Regelung von 2 Temperaturen auf 2, je nach Betriebsbedingungen unterschiedliche Grenzwerte, (Tag/Nacht oder Stand-by/Betrieb).

### Programm 5:

**2 Temperatursensoren zur Differenztemperaturüberwachung, 2 Grenzwerte**

Anwendung: Überwachung oder Regelung der Differenz von 2 Temperaturmessstellen auf 2 Grenzwerte, z.B. Regelung von Umwälzpumpen in Solaranlagen.

### Programm 6:

**1 Eingangssignal 0/4-20 mA / 0-10 V, 2 Grenzwerte**  
Anzeige skalierbar, z.B. Messeingang 4-20 mA entspricht 0...1200 l/h

Anwendung: Überwachung von Signalen von Messumformern auf 2 Grenzwerte, z.B. Über- oder Unterschreiten eines Grenzwertes mit Vorwarnung und Abschaltung sowie Fensterüberwachung.

### Programm 7:

**2 Eingangssignale 0/4-20 mA / 0-10 V, je 1 Grenzwert**

Anzeige skalierbar, z.B. Messeingang 4-20 mA entspricht 0...1200 l/h

Anwendung: Überwachung von 2 Signalen auf je 1 Grenzwert, z.B. Über- oder Unterschreiten eines Grenzwertes oder als 2-fach 2-Punkt-Regler.

### Programm 8:

**2 Eingangssignale 0/4-20 mA oder 0-10 V zur Differenzsignalüberwachung, 2 Grenzwerte**

Anwendung: Überwachung oder Regelung der Differenz von 2 Analogsignalen auf 2 Grenzwerte, z.B. Wasserstände an Wasserkraftwerken.

### Programm 9:

**2 Temperatursensoren, 2 gemeinsame Grenzwerte**

Anwendung: Der jeweils kälteste (MIN) bzw. wärmste Sensor schaltet das Relais, z.B. Überwachung von 2 Lagern auf Vorwarn- und Abschalttemperatur.

### Einsatz als Messumformer:

Bei Programmen **mit 1 Messeingang** ist der Ausgang programmierbar für diesen Eingang, z.B. 0...200.0 entsprechen 4-20 mA.

Bei Programmen **mit 2 Messeingängen** ist der Ausgang programmierbar für 1 Eingang oder für Min- oder Max-Wert beider Eingänge

Bei Programmen **mit Differenzmessung** ist der Ausgang programmierbar für 1 Eingang oder für die Differenz Eingang 2 minus Eingang 1 oder für Min- oder Max-Wert der Eingänge.

Das TR 210 kann damit gleichzeitig als Grenzwertrelais und/oder als Messumformer eingesetzt werden. Die gemessenen Werte können z.B. einer Anzeige oder einer übergeordneten Steuerung zugeführt werden.

## Technische Daten

Steuerspannung Us

AC/DC 24-240V, <3W, <5VA

2 Messeingänge

(AC 20-264 V, DC 20,4-297 V)

Pt 100, Pt 1000 nach EN 60 751/ IEC 60 751

Thermoelemente Typen B, E, J, K, L, N, R, S, T, nach EN 60 584, DIN 43 710

0/4-20 mA (22Ω), 0-10 V (13 kΩ)

Messzeit

<2,5 s bis 5 s, abhängig von Signaländerung

Analogausgang

0/4-20 mA, max. 500 Ω. 0-10 V, max. 10 mA

(ohne Potenzialtrennung zu den Messeingängen)

Relais-Ausgang

Typ 3 siehe "Allgemeine technische Hinweise"

2 x 1 Wechsler

Prüfbedingungen

siehe "Allgemeine technische Hinweise"

zul. Umgebungstemperatur

-20...+60°C

Abmessungen H x B x T

Bauform V4: 90 x 70 x 58 [mm], Einbautiefe 55 mm

Schutzart Gehäuse / Klemmen

IP 30 / IP 20 (Klemmen steckbar)

Gewicht

ca. 200 g

Befestigung

Normschiene 35 mm oder Schraubbefestigung M4